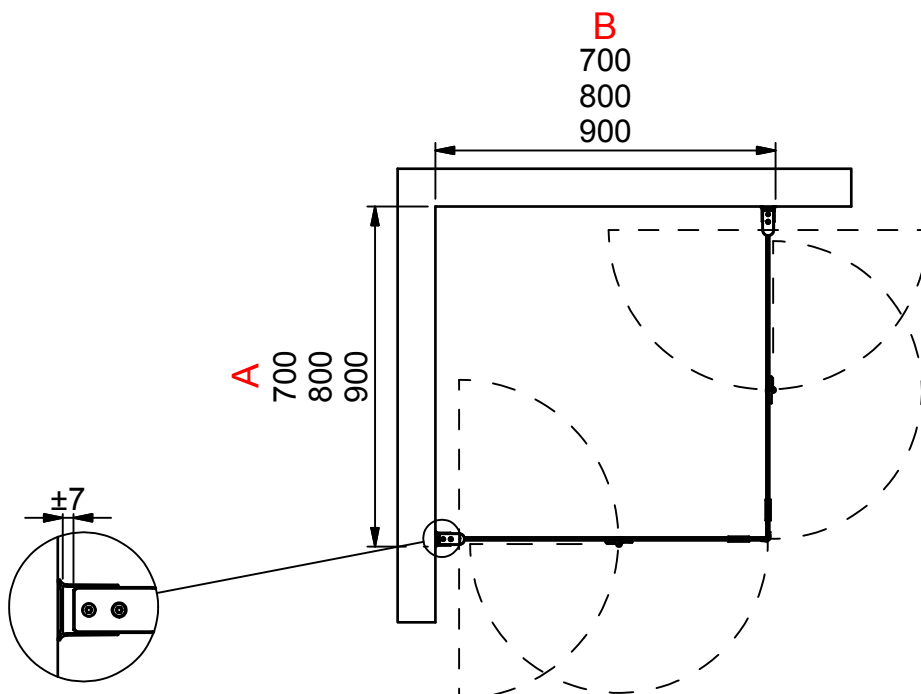
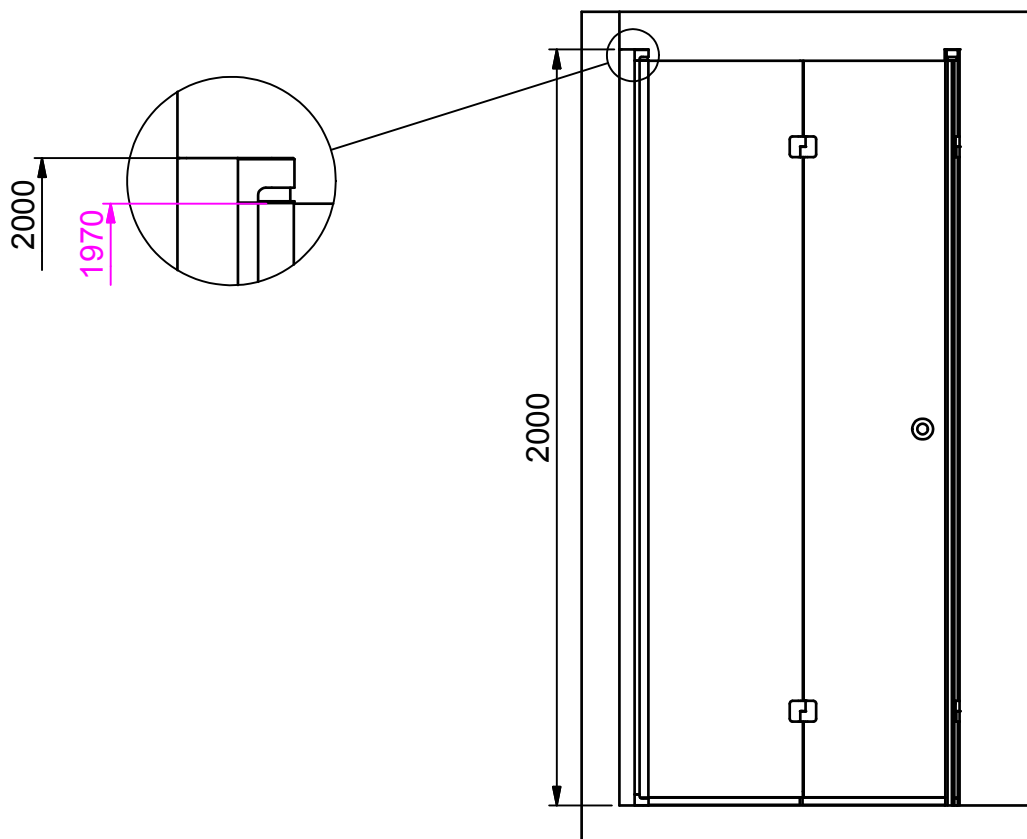


(1 : 20)



INR

Beskrivning
SYNC Model 12

Ritad av
CJN
Datum
2017-04-20

Ritningsnr
23074.01
Revision
B