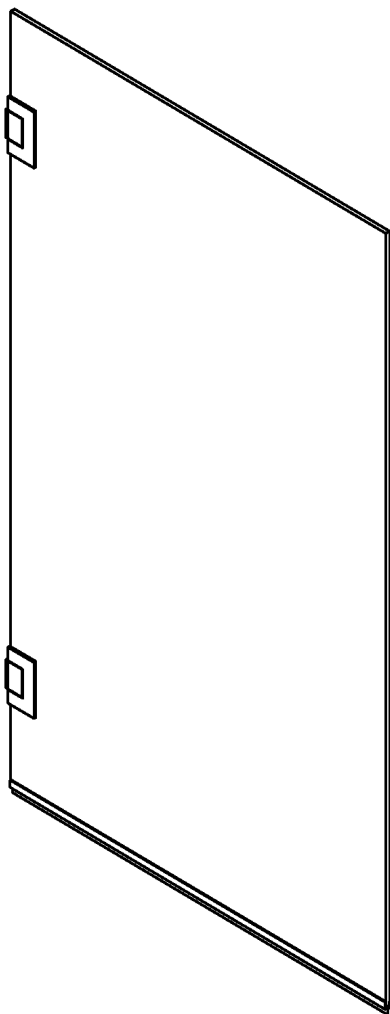


ARC 17

Art.nr 117 XX XXX

170401



Accepterad
monteringsanvisning
2016-1

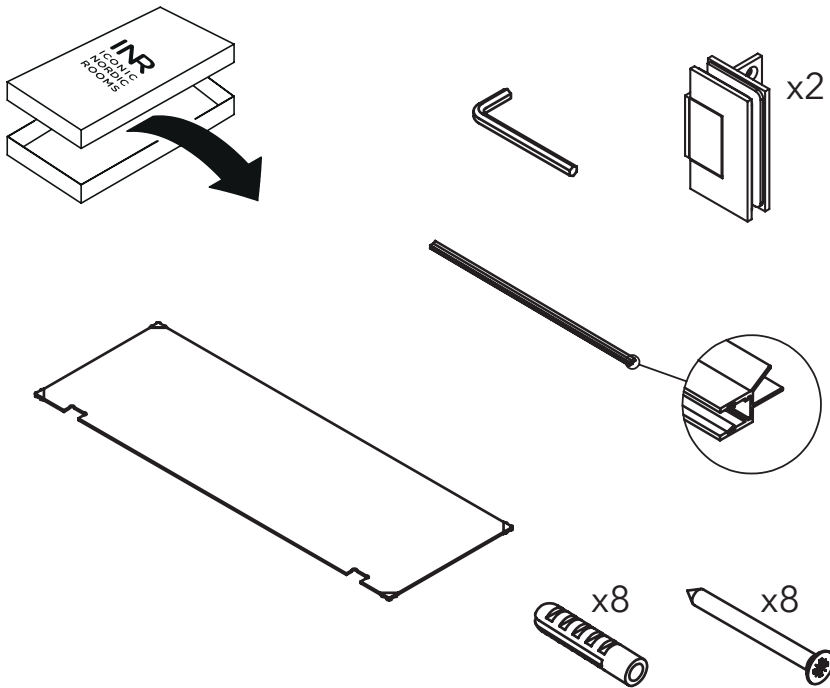
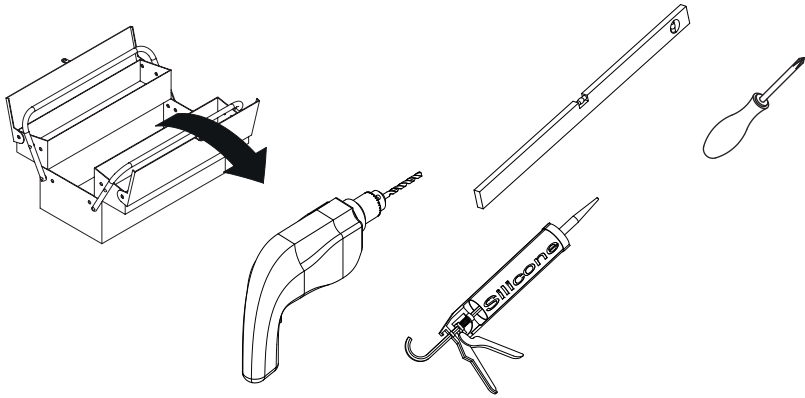


INR SVERIGE AB
Kosterögatan 15
SE-211 24 Malmö
13
EN 14428:2005+A1:2008

INR
ICONIC
NORDIC
ROOMS

SE	INNEHÅLLSFÖRTECKNING	
	Komponenter	Sida 3
	Säkerhetsföreskrifter	Sida 4
	Montering	Sida 5-9
	Garanti, skötselråd, återvinning	Sida 10
	Kontakt	Sida 12
EN	TABLE OF CONTENTS	
	Components	Page 3
	Safety regulations	Page 4
	Installation	Page 5-9
	Warranty, care advice, recycling	Page 10
	Contact	Page 12
DK	INDHOLDSFORTEGNELSE	
	Indeholdende dele	Side 3
	Sikkerhed	Side 4
	Montering	Side 5-9
	Garanti, plejeinstruktioner, anvisning	Side 11
	Kontakt	Side 12
NO	INNHOLDSFORTEGNELSE	
	Komponenter	Sida 3
	Sikkerhetsforskrifter	Sida 4
	Montering	Sida 5-9
	Garanti, vedlikeholdsråd, gjenvinning	Sida 11
	Kontakt	Sida 12
FI	SISÄLLYSLUETTELO	
	Sisältyvät osat	Sivu 3
	Turvallisuusmääräykset	Sivu 4
	Asennus	Sivut 5-9
	Takuu, hoito-ohjeet, kierrätys	Sivu 11
	Yhteystiedot	Sivu 12

KOMPONENTER | COMPONENTS | OSAT



SKYDSSFÖRESKRIFTER | SAFETY REGULATIONS | SIKKERHEDSFORSKRIFTER SIKKERHETSFORSKRIFTER | TURVALLISUUSMÄÄRÄYKSET



INR SVERIGE AB
Kosterögatan 15
SE-211 24 Malmö
13
EN 14428:2005+A1:2008

- SE** Denna produkt uppfyller standard EN14428.
Allt glas är härdat säkerhetsglas enligt EN12150.
- EN** This product complies with standard EN 14428.
All glass is tempered safety glass according to EN12150.
- DK** Dette produkt opfylder standard EN14428.
Alt glas er hærdet sikkerhedsglas ifølge EN12150.
- NO** Dette produktet oppfyller standard EN14428.
Alt glass er herdet sikkerhetsglass i henhold til EN12150.
- FI** Tämä tuote täyttää EN14428 standardin. Kaikki lasit ovat EN12150:n mukaisesti karkaistua turvalasia.



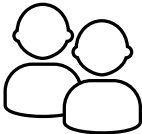
- SE** Använd skyddsglasögon vid montering.
- EN** Goggles are recommended to protect your eyes.
- DK** Anvend sikkerhedsbriller ved montering.
- NO** Bruk vernebriller ved montering.
- FI** Käyttäkää suojalaseja asennuksen aikana.



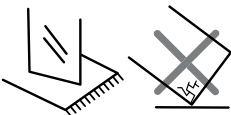
- SE** Använd halkfria skyddshandskar.
- EN** Always use non-slip safety gloves.
- DK** Anvend skridsikre handsker.
- NO** Bruk sklisikre beskyttelseshansker.
- FI** Käyttäkää suojakäsineitä liukumisen estämiseksi.



- SE** Använd skyddsskor vid montering.
- EN** Use safety shoes during installation.
- DK** Anvend sikkerhedsskor ved montering.
- NO** Bruk vernesko ved montering.
- FI** Käytä turvakenkiä asennuksessa.

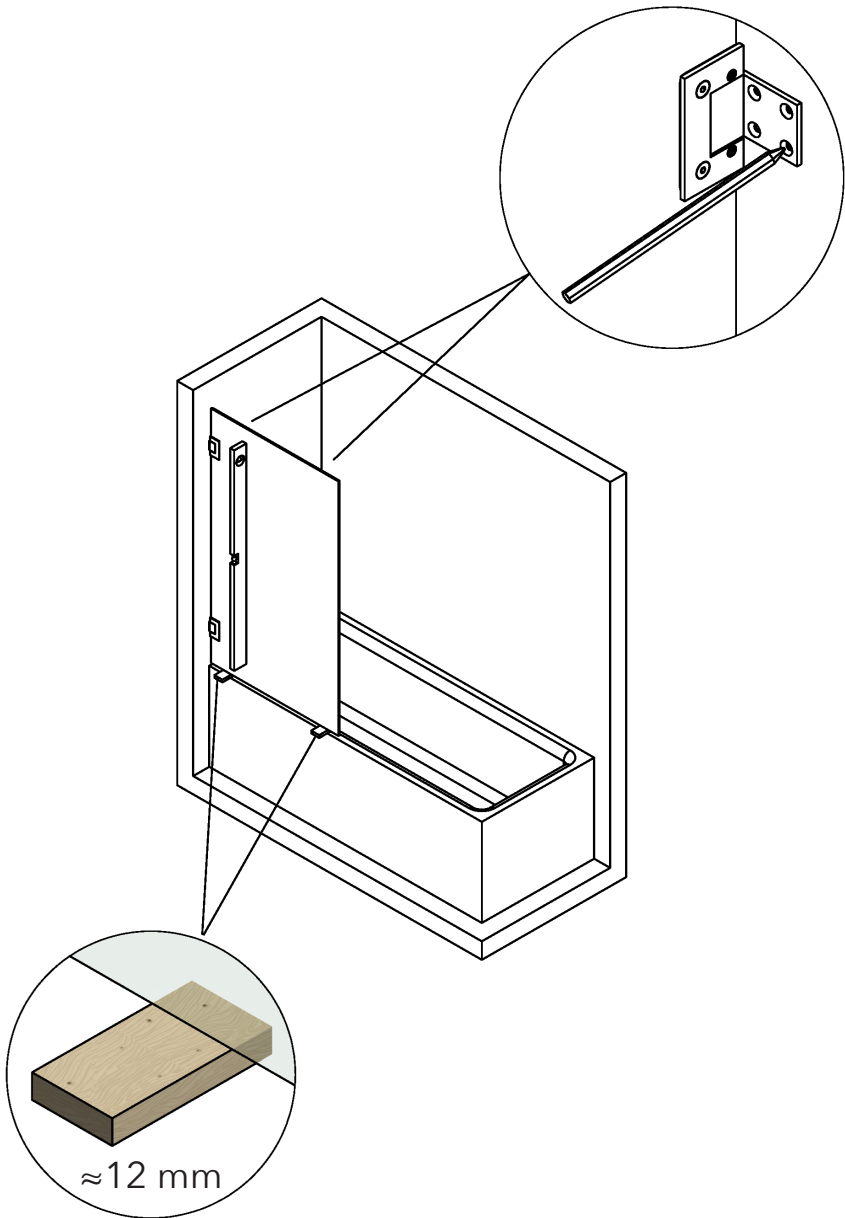


- SE** Vid montering rekommenderas 2 personer.
- EN** We recommend that two persons are present at the installation.
- DK** Ved montering anbefales 2 personer.
- NO** Vi anbefaler at dere er 2 personer ved montering.
- FI** Asennukseen suositellaan kahta henkilöä.

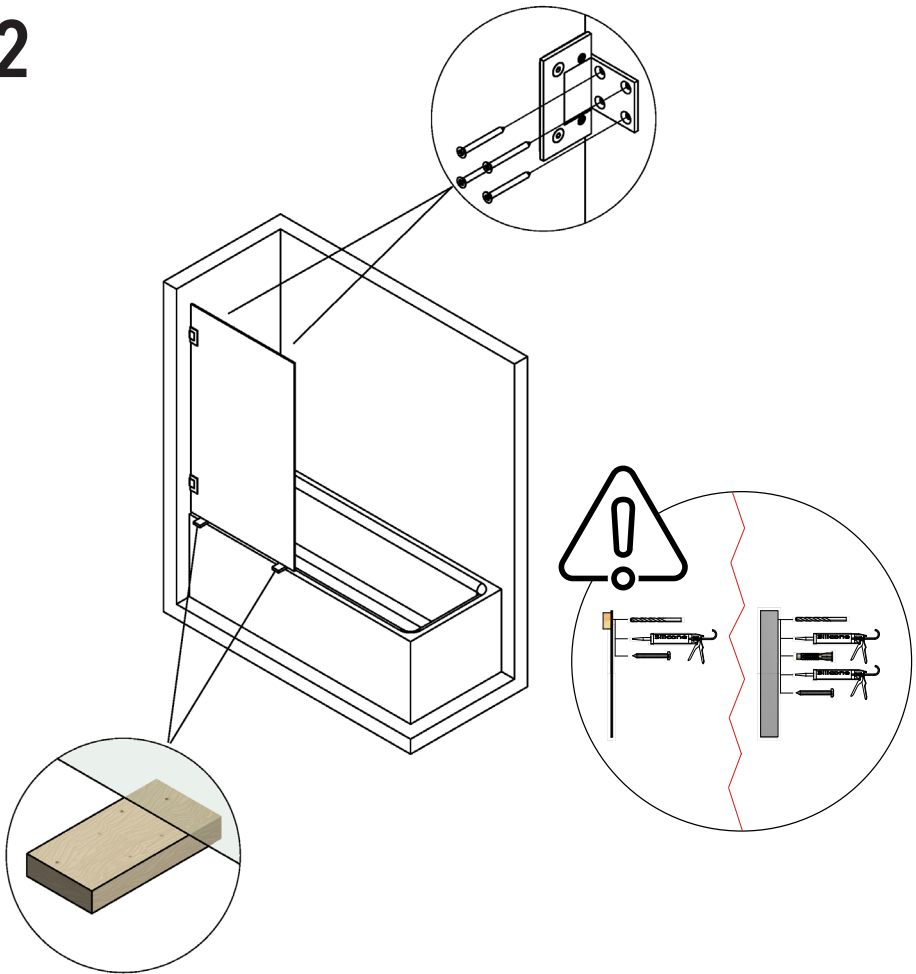


- SE** OBS! Sätt alltid ner glaset på mjukt underlag då kanter och hörn är mycket känsliga.
- EN** Note! Always set the glass down on a soft foundation, since edges and corners are very delicate.
- DK** OBS! Sæt altid glasset på blødt underlag, da kanter og hjørner er meget følsomme.
- NO** Sett alltid glasset/glassene ned på et mykt underlag da kanter og hjørner er meget sensitive.
- FI** HUOM! Aseta lasi aina tasaiselle pehmeälle alustalle sillä kulmat ja reunat ovat herkkiä rikkoutumaan.

1

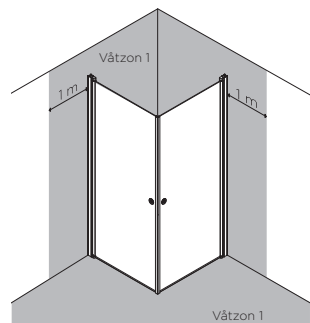


2

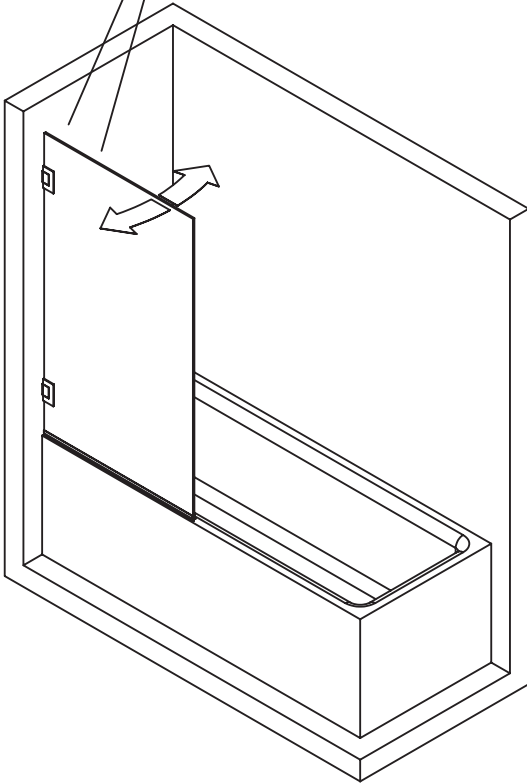
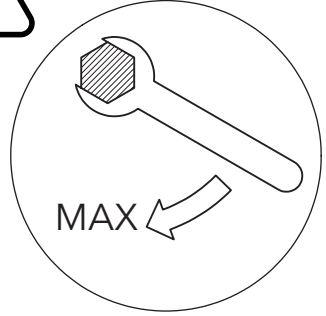
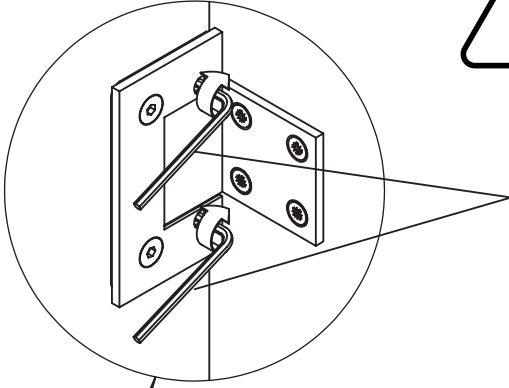


Skruvinfästningar i våtzon 1 ska göras i betong eller annan massiv konstruktion, träreglar, träkortlingar eller i konstruktion som är provad och godkänd för infästning, till exempel skivkonstruktion. Se exempel på godkända konstruktioner på sakervatten.se. Alla infästningar i våtzon 1 och 2 ska tätas. Material för tätning ska fästa mot underlaget och vara vattenbeständigt, mögelresistent och åldersbeständigt.

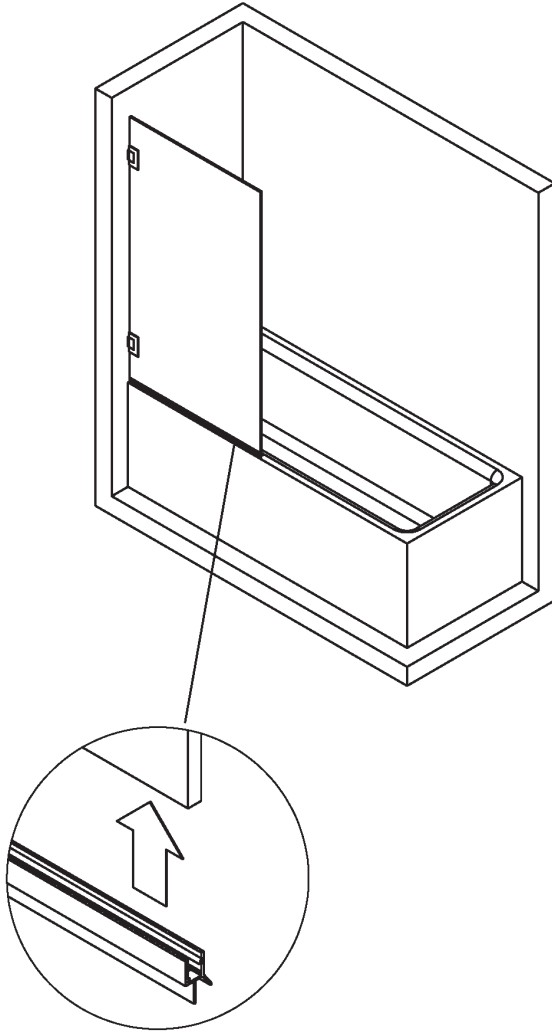
Screw fastenings should be made in concrete or other solid structure, wooden studs, wooden noggings or in structures that have been tested and approved for fastenings, for example a sheet construction. Requirements for sealing apply in wet zones 1 and 2. Se examples of construction at sakervatten.se. Sealing materials must be fixed to the underlying layer and must be waterproof, mould-resistant and age-resistant.

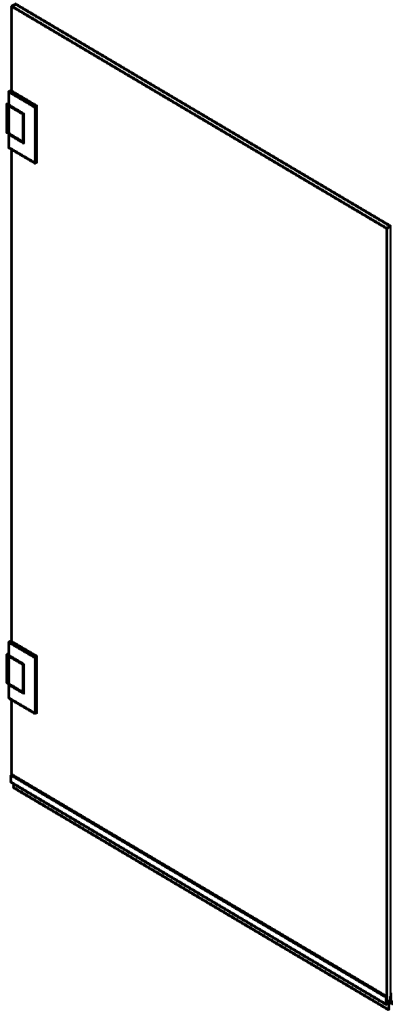


3



4





sv **ORÄTVINKLIGT MONTAGE OCH INSTÄLLNING AV DÖRRENS STÄNGNINGSLÄGE**

Vid orätvinkligt montage eller för att justera dörrens stängningsläge, gör följande: Lossa setskruvarna på baksidan av beslaget och ställ in dörren i önskat läge. Spänn skruvarna.

GARANTI

På alla duschväggar i serierna TRAC, SYNC, ARC, EPIC och LINC lämnar vi 15 års garanti mot alla eventuella fabriktionsfel. På BRIC- och BASIC-modeller lämnar vi 5 års garanti. Tätningslister och magnetlister omfattas ej av garantin utan ses som förbrukningsvaror. Vi rekommenderar att lister byts ut årligen för bibehållen fräschör vid normalt bruk.

SKÖTSELRÅD

Rengör dagligen duschväggen med vatten och gummiskrapa. Mot ingrodd smuts rekommenderas ättiksbasead rengöringsmedel. Tänk på att svampar och rengöringspasta med slipmedel kan repa såväl glas som metall.

ÅTERVINNING

1. Använd skyddsglasögon och handskar.
 2. Separera eventuella tätningslister från glaset.
 3. Lägg ut någon form av skydd under glaset.
 4. Knacka på hörnet med en hammare så att det går sönder.
- Glas lämnas till glasåtervinning.
 - Beslagen lämnas till metallåtervinning.
 - Plastlister och andra plastdetaljer lämnas till plaståtervinning.

EN **NON-PERPENDICULAR INSTALLATION AND ADJUSTING OF THE DOOR'S CLOSING**

POSITION

In the event of non-perpendicular installation or when the sheets of glass do not remain together when closing, proceed as follows: Locate the set screw at the back of the hinge. Carefully screw anti-clockwise with an Allen key. Adjust the glass to the desired zero position and retighten the screw.

WARRANTY

On all shower enclosures in the ARC, EPIC and LINC series, we leave a 15-year warranty against any manufacturing defects. On BRIC and BASIC models, we leave a 5 year warranty. Sealing strips and magnetic strips are not covered by the warranty but are considered consumables. We recommend that the strips are replaced annually to remain fresh.

CARE ADVICE

Clean daily with water and a squeegee. To combat ingrained dirt, you are recommended to use a vinegar-based detergent. Remember that sponges and abrasive paste cleaners can scratch both the glass as well as metal.

RECYCLING

1. Wear protective goggles and gloves.
 2. Separate the sealing strip from the glass.
 3. Place some form of protection under the glass.
 4. Strike one corner with a hammer to break the glass.
- Take glass to the glass recycling facility
 - Take aluminium and screws to the metal recycling facility.
 - Take plastic strips and components to the plastic recycling facility.

DK VED IKKE VINKELRET MONTERING OG TILPASNING AF DØRENS LUKKEPOSITION

I tilfælde af ikke vinkelret installation eller tilpasning af dørenes lukkeposition, gør følgende: Løsne stilleskruerne på bagsiden af beslaget og indstil døren i den ønskede position. Stram skruerne.

GARANTI

På alle brusevægge i serierne TRAC, SYNC, ARC, EPIC og LINC yder vi 15 års garanti på alle evt. fabriksfejl. På BRIC- og BASIC-modeller yder vi 5 års garanti. Tætningslister og magnetlister omfatter ikke garantien. Vi anbefaler, at lister udskiftes årligt for at bibeholde friskheden ved normal brug.

PLEJEINSTRUKTIONER

Rengør dagligt brusevæggen med vand og gummiskraber. Mod indgroet snavs anbefales rengøringsmiddel med eddike. Tænk på at svampe og rengøringsmiddel med slibemiddel kan ridse såvel glas som metal.

AFSKAFFELSE

1. Anvend beskyttelsesbriller og handsker.
 2. Fjern evt. tætningslister fra glasset.
 3. Læg en form for beskyttelse under glasset.
 4. Slå på hjørnet med en hammer, så det går i stykker.
- Glas gives til genbrug af glas.
 - Beslagene gives til genbrug af metal.
 - Plastlisterne og andre plastdele gives til genbrug for plast.

NO URETTVINKLET MONTERING OG INNSTILLING AV DØRENS LUKKEPOSISJON

Ved urettvinklet montering eller for å justere dørens lukkeposisjon, gjør følgende: løsne settskruene på baksiden av beslaget og still inn døren i ønsket posisjon. Fest deretter skruene igjen.

GARANTI

På alle dusjvegger i seriene TRAC, SYNC, ARC, EPIC og LINC gir vi 15 år garanti mot alle eventuelle fabriksjonsfeil. På BRIC- og BASIC-modellene gir vi 5 år garanti. Tætningslister og magnetlister er forbruksvarer og omfattes ikke av garantien. Vi anbefaler å bytte lister årlig slik at de holder seg pene og freshe.

VEDLIKEHOLDSRÅD

Rengjør dusjveggen daglig med vann og gumminal. Mot inngrodd skitt anbefales eddikbasert rengjøringsmiddel. Tenk på at svamper og rengjøringskrem med slipemiddel kan lage riper i både glass og metall.

GJENVINNING

1. Bruk beskyttelsesbriller og hansker.
 2. Separer eventuelle tætningslister fra glasset.
 3. Legg ut en eller annen form for beskyttelse under glasset.
 4. Bruk en hammer og slå på hjørnet slik at glasset går i stykker.
- Glass leveres til glassgjenvinning.
 - Beslagene leveres til metallgjenvinning.
 - Plastlister og andre plastdetaljer leveres til plastgjenvinning.

FI ASENNUS EI-KOHTISUORAAN JA OVEN SULKEUTUMISASENNON SÄÄTÖ

Ei-kohtisuoraan asennuksessa tai oven sulkeutumisasennon säätäminen, tee seuraavaa: Löysää ruuvit helan takapuolella ja säädä ovi haluttuun asentoon ja kiristä ruuvit lopuksi.

TAKUU

Kaikille TRAC, SYNC, ARC, EPIC ja LINC -sarjan tuotteilla on 15 vuoden takuu, joka kattaa mahdolliset valmistusvirheet. Muilla tuotteilla on 5 vuoden takuu. Tiivisteet ja magneettilistat eivät kuulu takuun piiriin vaan ne ovat kulutustuotteita.

HOITO-OHJEET

Suihkuseinä puhdistetaan vedellä ja kumilastalla tai lasinpesuaineella ja pehmeällä liinalla. Pintytyneeseen likaan suosittelemme etikkapohjaista pesuainetta. Huomioi, että puhdistussienet ja hankaavat puhdistusaineet voivat naarmuttaa sekä lasia että profiileja ja heloja.

KIERRÄTYS

1. Käytä suojalaseja ja -käsineitä.
 2. Irroita tiivisteet lasista.
 3. Aseta sopiva suojuus lasin alle.
 4. Napauta yhtä kulmaa vasaralla niin, että lasi rikkoutuu. HUOM! Käytä suojalaseja ja -hanskoja!
- Lasijäte toimitetaan lasinkierrätykseen.
 - Alumiini ja ruuvit toimitetaan metallinkierrätykseen.
 - Muovilistat ja -osat toimitetaan muovinkierrätykseen.

**INR Försäljning
Sverige AB**

Kosterögatan 15
211 24 Malmö
Sverige

Tel 0200-38 40 40

info@inr.se
www.inr.se

Sanka OY

Johtajantie 1
07900 Loviisa
Suomi

Tel +358 19 517 730

info@inr.fi
www.sanka.fi

INR Norge AS

Fjordgaten 13
3125 Tønsberg
Norge

Tel +47 33 33 02 00

info@inr.no
www.inr.no

INR Danmark A/S

Brogrenen 10
2635 Ishøj
Danmark

Tel +45 86 86 22 44

info@inr.dk
www.inr.dk