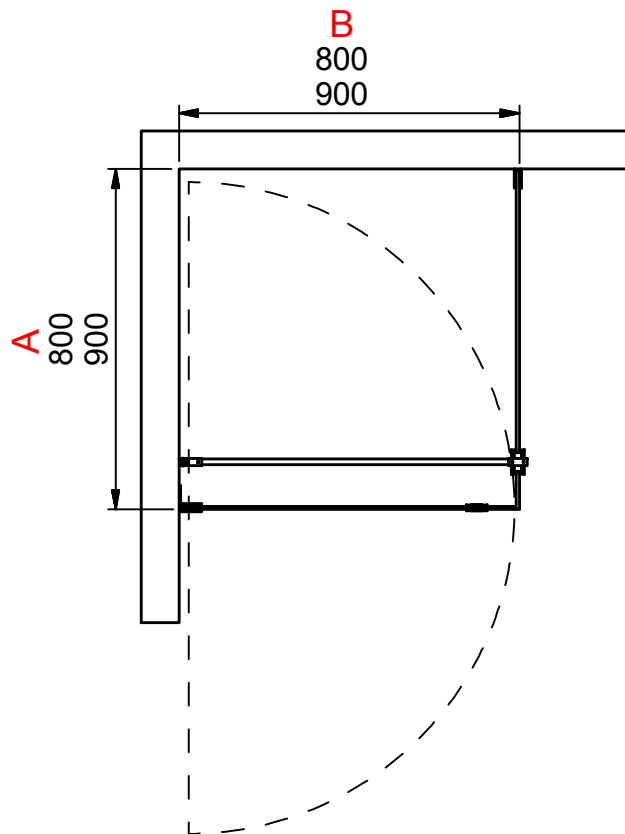
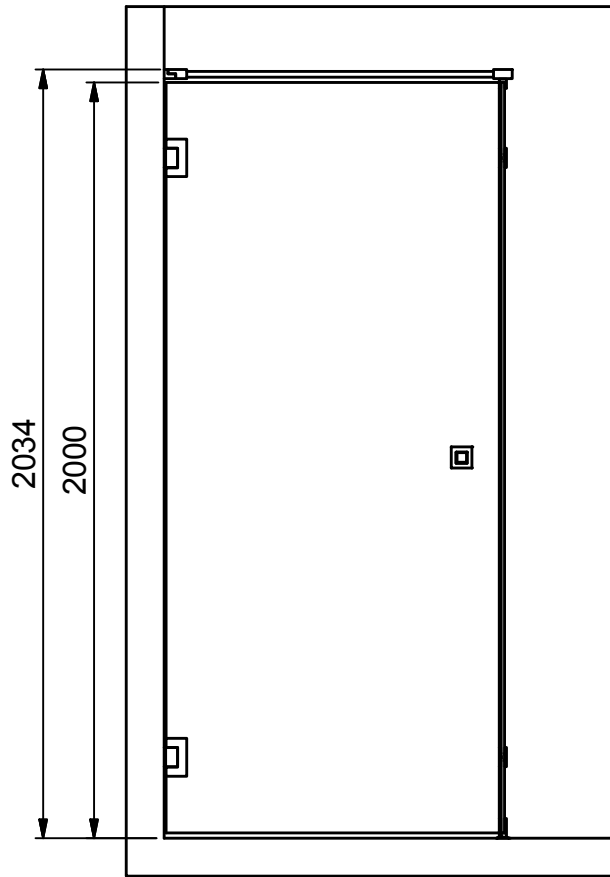


(1 : 20)



INR

Beskrivning
ARC 13 Left Standard

Ritat av
PKP
Datum
2018-01-09

Ritningsnr
20051.01
Revision
C