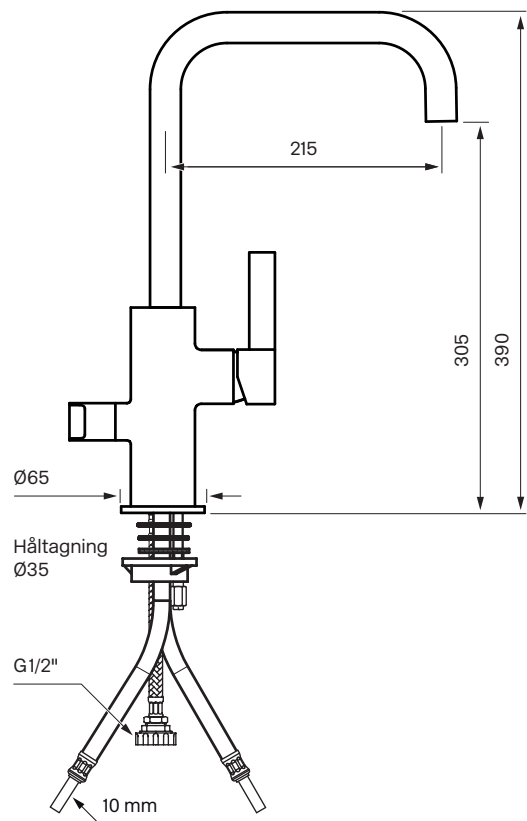


Tapwell

Drift & Underhåll



ARM 984

Köksblandare med
diskmaskinsavstängning

Art.Nr:

Krom **9420852**

Mässing **9421249**

Koppar **9421060**

Rose Gold **9421247**

White Gold **9421248**

Black Chrome **9421244**

Honey Gold **9421063**

Brushed Nickel **9421245**

Mattsvart **9421085**

Perlator: ZAER2688

Keramisk insats: ZA1291

Rengöring

Ytan torkas av med en mjuk trasa och ljummet vatten och eventuellt med tvållösning. Ytan tål inte basiska, sura kalklösande eller slipande rengöringsmedel.

Mässing är ett material som med tiden får en vacker patina men kan putsas upp med mässingsputs. Koppar får också patina men ska inte poleras. De övriga ytorna behåller sin glans och Honey Gold, Rose Gold och White Gold får sitt djup av 2-3% äkta guld.

Avkalkning

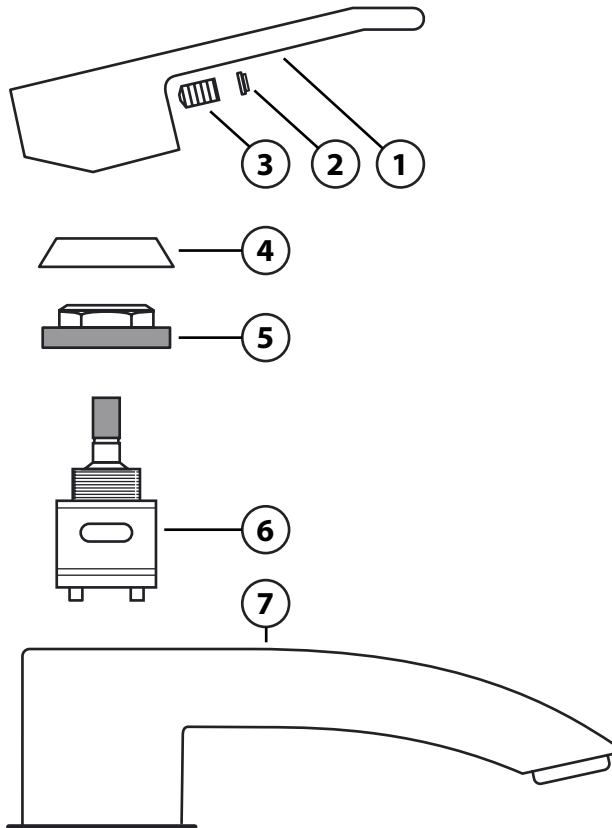
Strålsamlare samt duschhandtag skall regelbundet kalkas av genom att läggas i ättiksbad ett par timmar.

Smörjning

Smörj endast med silikonfett.

Byte keramisk insats

Byte av packningen ska göras vid dropp från blandarens utloppspip eller vid vredet för reglering av vattnets flöde och temperatur.



Artikelbeskrivning:

1. Reglervred för inställning av temperatur och flöde
2. Täckplugg
3. Spärrskruv för reglervred
4. Täckhuv
5. Låsmutter för den keramiska insatsen
6. Keramisk insats
7. Blandarkropp

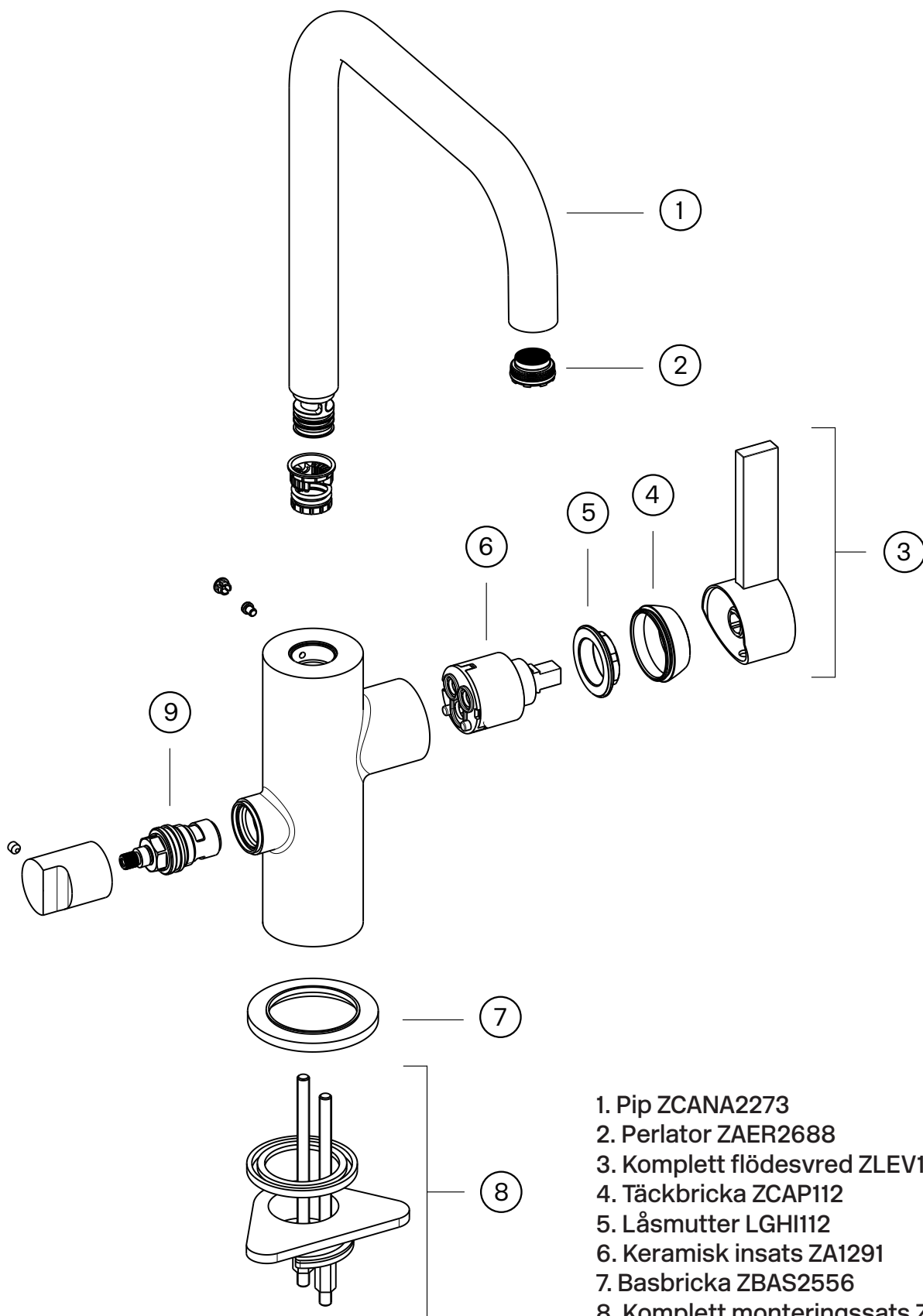
Arbetsordning:

OBS - vattnet på huvudledningen måste vara avstängt!

1. Vattnet till blandaren (7) stängs av och blandaren öppnas så att den töms på vatten.
2. Täckpluggen (2) petas bort och spärrskruven (3) som håller reglervredet (1) lossas ca 1 varv med en insexnyckel (2,5 mm alt. 3 mm). **Notera att täckplugg (2) och spärrskruv (3) sitter på baksidan av reglervredet (1) på vissa blandare.**
3. Reglervredet (1) lyfts av.
4. Täckhuv (4) skruvas bort för hand.
5. Låsmuttern (5) för den keramiska insatsen (6) skruvas bort med fast nyckel.
6. Den keramiska insatsen (6) dras ut för hand och blandarhusets utrymme för insatsen rengörs noggrant från främmande partiklar och eventuella kalkavsättningar. Blandaren rensas.
7. Ny keramisk insats monteras. Vid monteringen ska insatsen vridas till läge där styrpinnarna i insatsens botten fixeras i motsvarande uttag i blandarhusets botten.
8. Fortsatt återmontering utförs i omvänd arbetsordning.

Tapwell

Sprängskiss



1. Pip ZCANA2273
2. Perlator ZAER2688
3. Komplet flödesvred ZLEV193
4. Täckbricka ZCAP112
5. Låsmutter LGHI112
6. Keramisk insats ZA1291
7. Basbricka ZBAS2556
8. Komplet monteringsset ZFIS2558

Tryckfallsdiagram

ARM 984

