

# SVEDBERGS®

S

N

DK

FI

GB

RU

## Oval 158 / 170



S

\* Optimal placering av avlopp, använd Ø32 mm utloppsrör.

N

\* Optimal plassering av avløp, bruk Ø32 mm avløpsrør.

DK

\* Optimal placering af afløb, anvend Ø32 mm udløbsrør.

FI

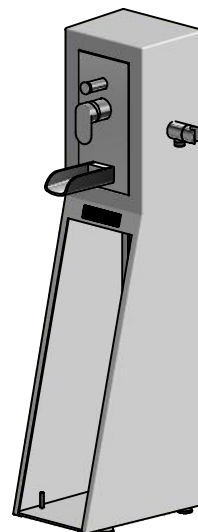
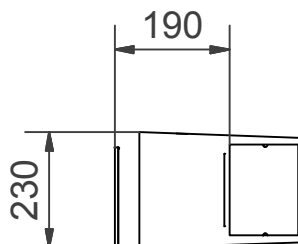
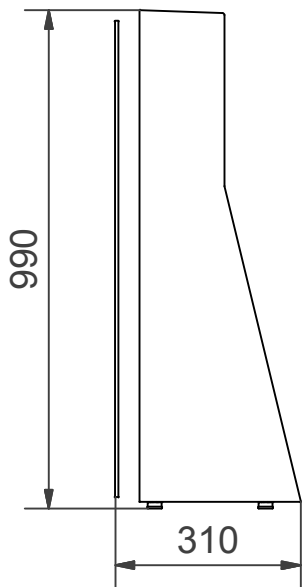
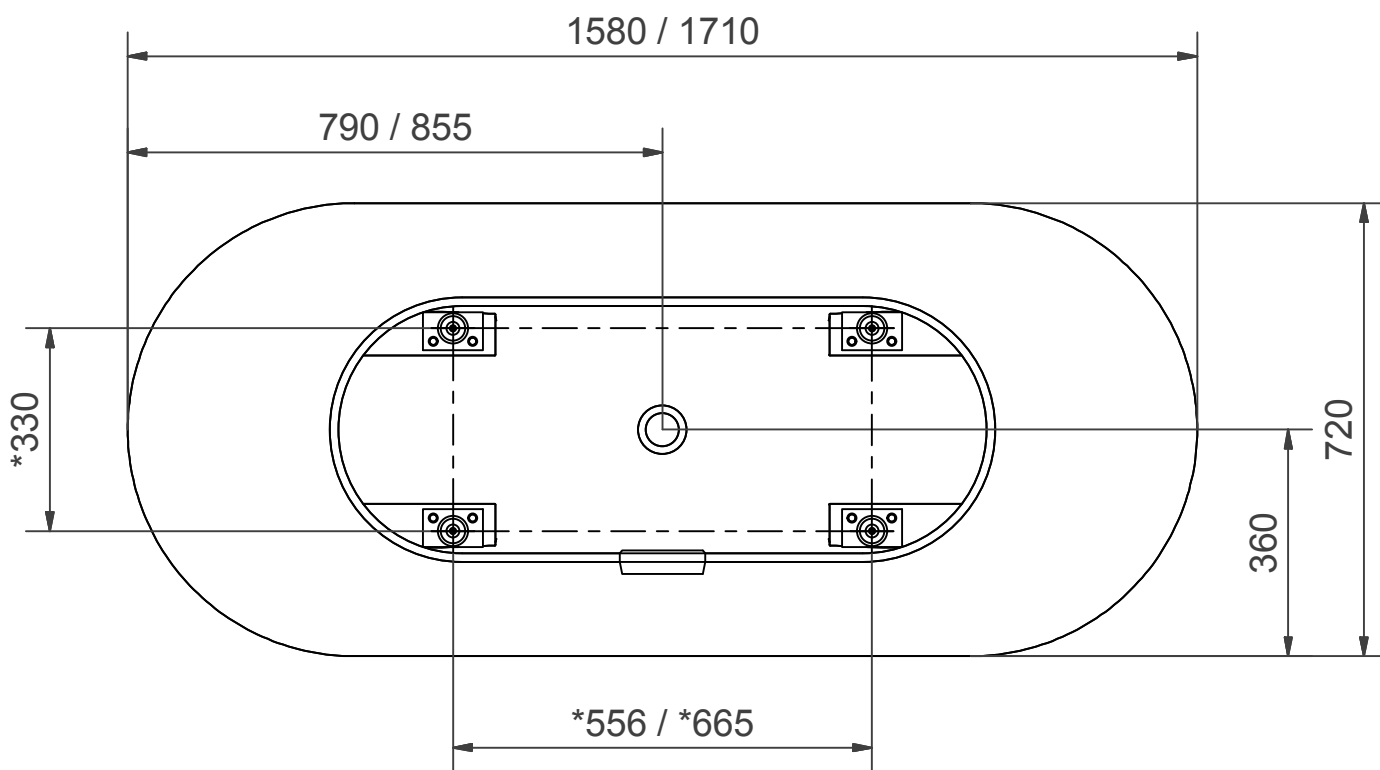
\* Paras mahdollinen paikka viemärielle, käytä Ø32 mm viemäröintiputkea.

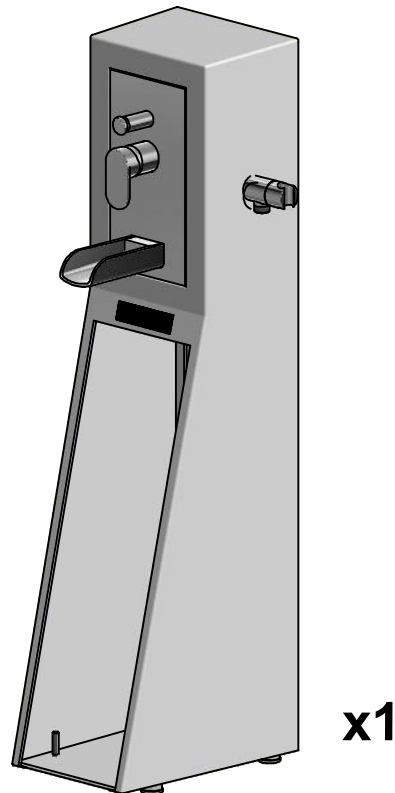
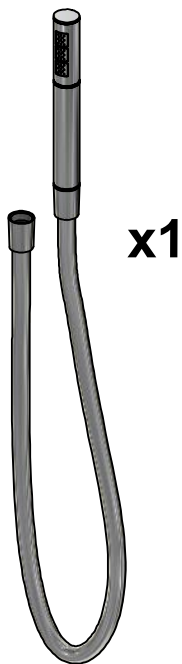
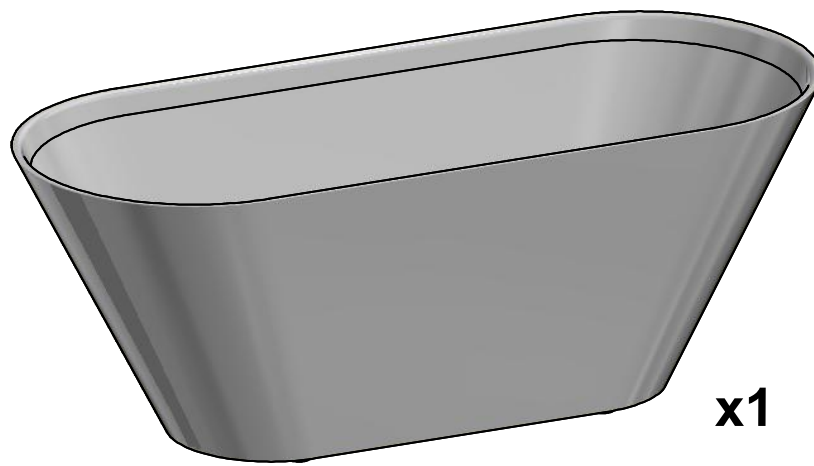
GB

\* Ideal position for waste, use Ø32 mm waste pipe.

RU

\* Лучшее место для сливной трубы, Используйте сливную трубу диаметром Ø32 мм.





**S**

Placera badkaret på uppställningsplatsen och ta där bort emballaget.  
Efter uppäckning bör badkaret inspekteras med avseende på eventuella transportskador.

**N**

Plasser badekaret på plassen der det skal monteres og fjern deretter emballasjen.  
Etter oppakking bør badekaret inspiseres med hensyn til eventuelle transportskader.

**DK**

Stil massagebadekarret på opsætningsstedet og fjern emballagen.  
Efter udpakning bør massagebadekarret undersøges med henblik på eventuelle transportskader.

**FI**

Vie amme asennuspaikalle ja pura se siellä pakkauksesta.  
Tarkista purkamisen jälkeen mahdolliset kuljetusvauriot.

**GB**

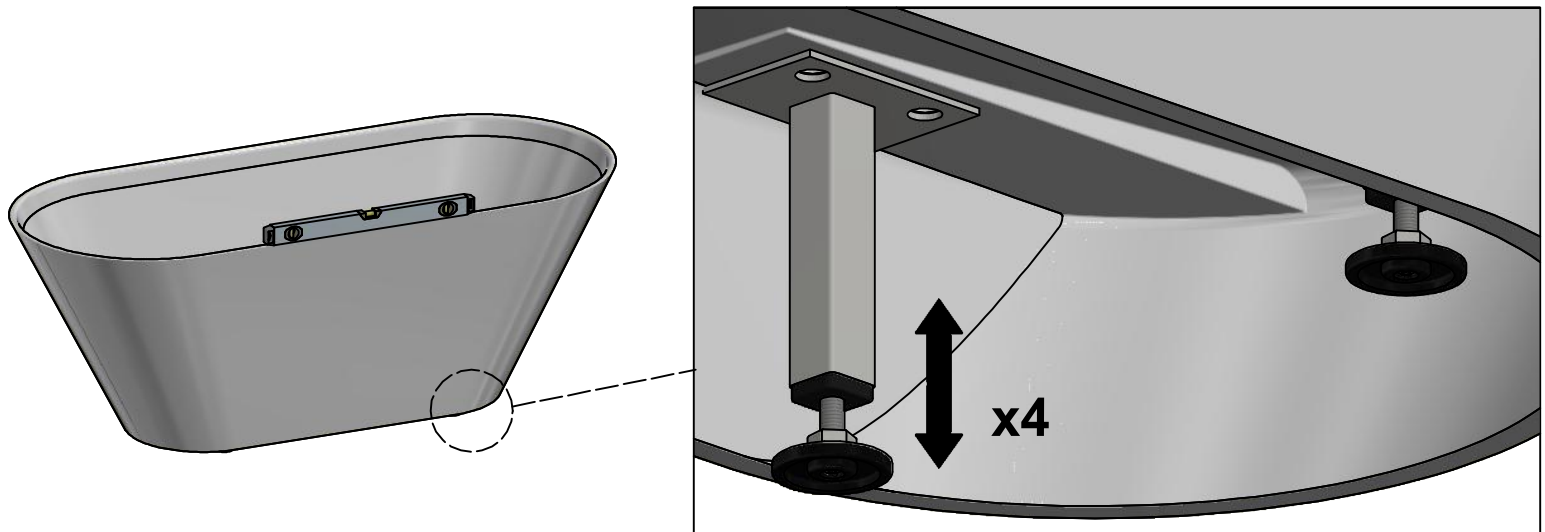
Place the bath on its designated site and remove the crate and packaging material.  
After unpacking the bath it should be inspected for any damage caused during transportation.

**RU**

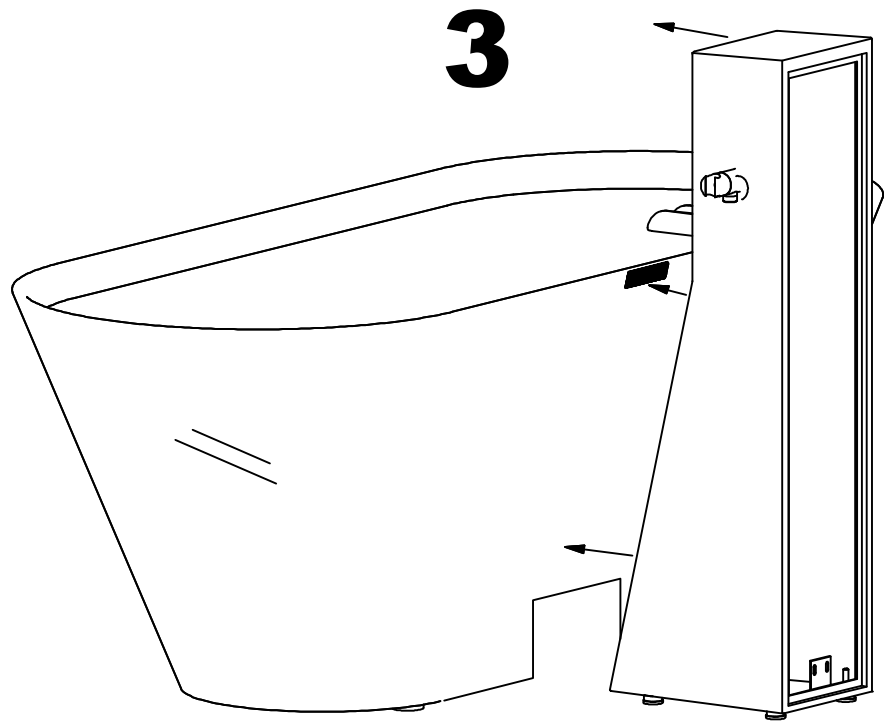
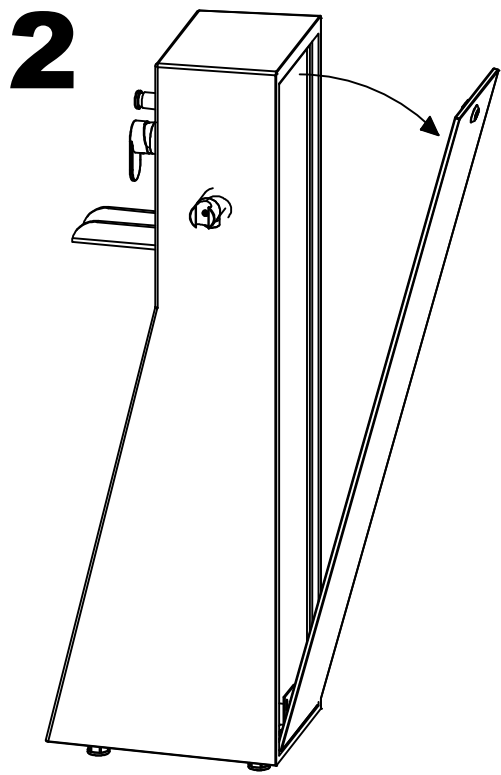
Поставьте ванну на место установки и снимите упаковку.  
После распаковки необходимо осмотреть ванну с целью обнаружения повреждений которые могли быть получены во время транспортировки.

- S** Ställ badkaret på plats och kontrollera med hjälp av ett vattenpass att det står i våg.  
Alla fötter är justerbara och det är viktigt att badkaret vilar på alla fötterna. Justeringen är viktig för att dräneringen ska fungera på ett tillfredställande sätt.
- N** Still badekaret på plass og kontroller med hjelp av vater att det står i vater.  
Alle karetets føtter er justerbare, og det er viktig att badekaret hviler på alle føttene. Justeringen er viktig for at dreneringen skal fungere tilfredsstillende.
- DK** Stil massagebadekarret på plads og kontroller, ved hjælp af vaterpas, at det står i vater.  
Alle ben er justerbare, og det er vigtigt at massagebadekarret hviler på alle ben. Justeringen er vigtig for at tømningsen skal kunne fungere på tilfredsstillende måde.
- FI** Aseta amme paikalleen ja varmista vatupassilla ammeen yläreunan alapinnasta, että se on suorassa.  
Kaikki jalat ovat säädettäviä ja on tärkeää että amme lepää tasaisesti jokaisen jalan varassa. Säätö on tärkeä, jotta tyhjentyminen toimii tyydyttävällä tavalla.
- GB** Place the bath in its designated position and ensure it is level by the use of a spirit level.  
All the feet are adjustable and it is important that the bath stands on all feet. The adjustment is important to ensure that the draining function works freely.
- RU** Поставьте ванну на место установки. Проверьте что ванна установлена строго горизонтально используя уровень. Проводите измерение по нижней части бортика ванны. При необходимости отрегулируйте высоту ножек.  
Ванна обязательно должно стоять на всех четырех ножках. Это очень важно для правильного функционирования слива.

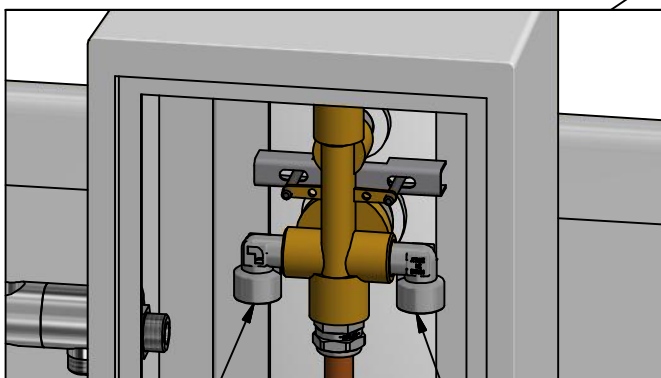
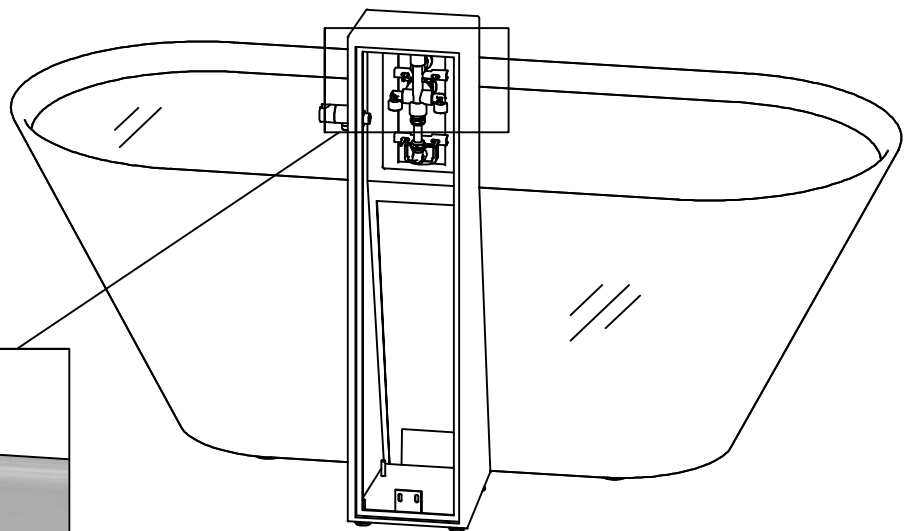
**1**



- S** Bild 2 och framåt avser montering med pelare.
- N** Bilde 2 og videre viser montering med søyle.
- DK** Billed 2 og frem gælder montering med støtte.
- FI** Kuvasta 2 lähtien näytetään asennusta tornihanana.
- GB** Picture 2 and forward describes fitting with pedestal.
- RU** Начиная со схемы №2 показана установка ванной с башней смесителя.



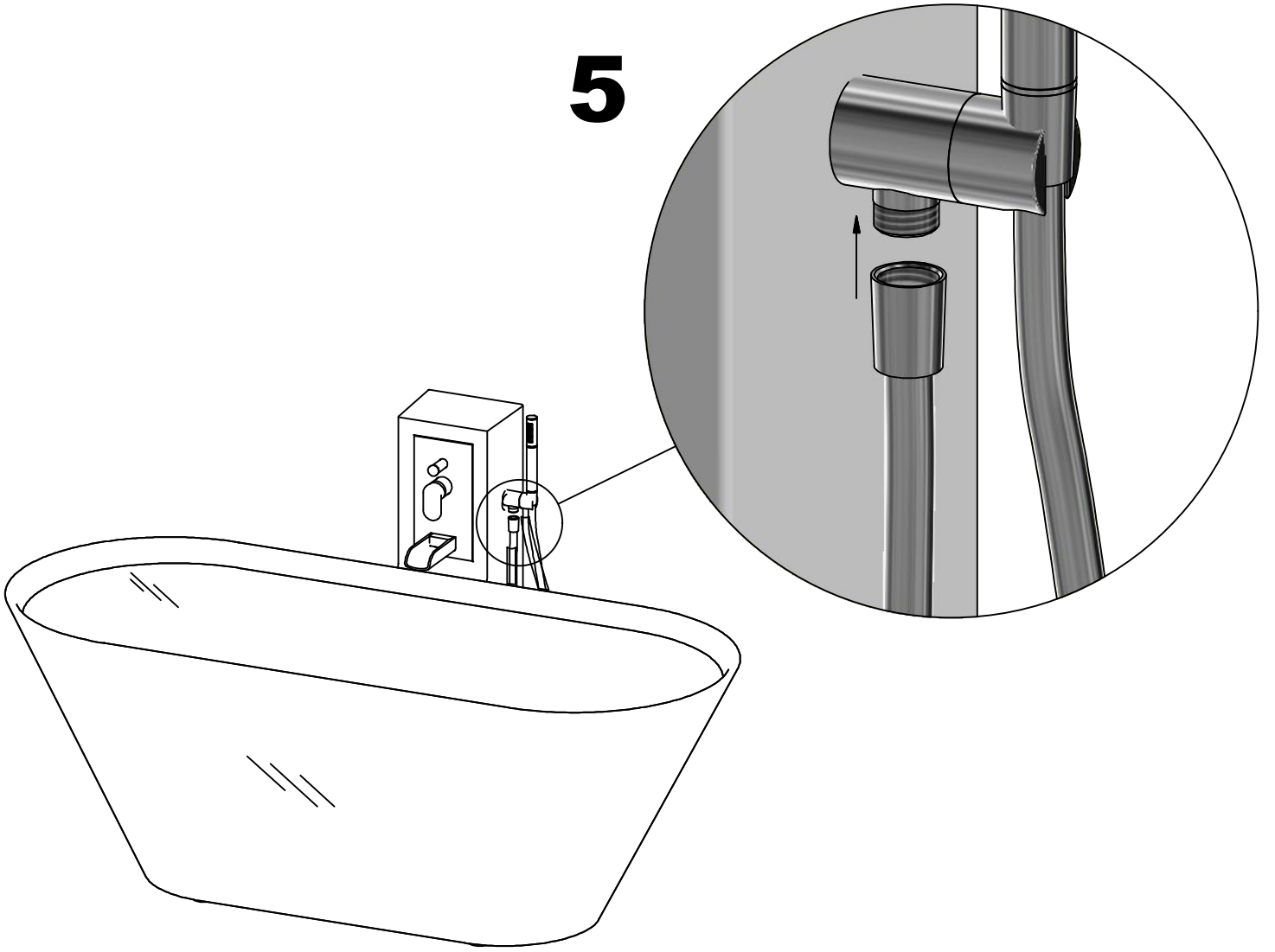
**4**



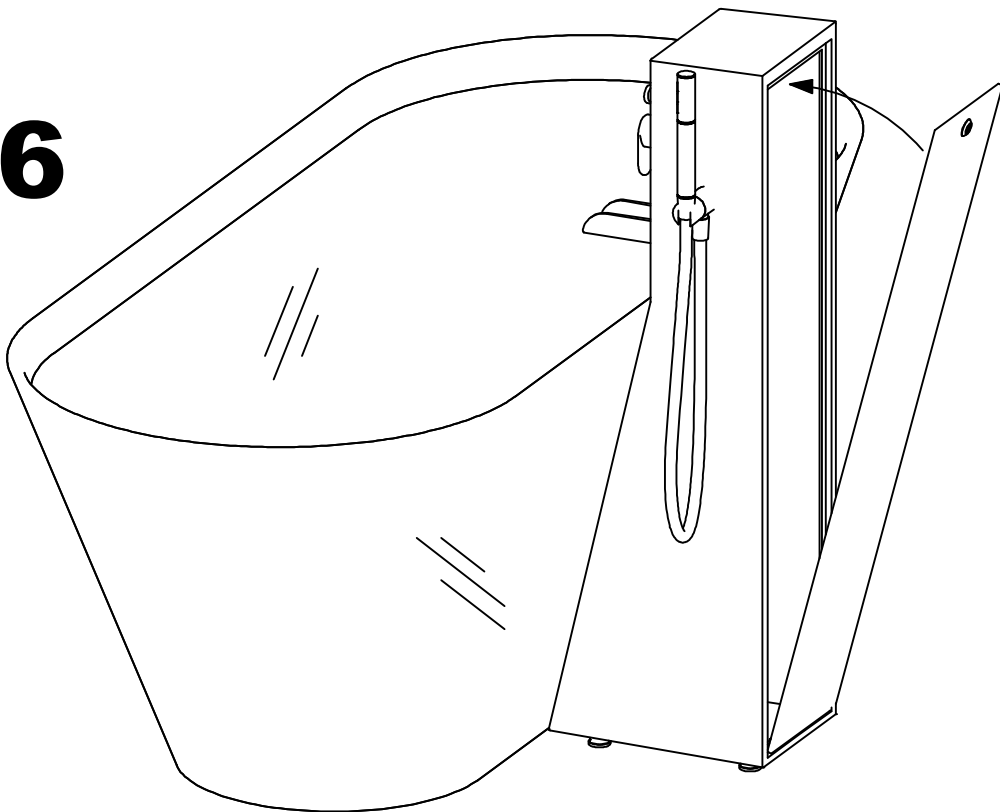
Varmt / Hot

Kallt / Cold

**5**



**6**



**S**Sköt om ditt Svedbergs badkar

Observera att badkaret ej skall vara kontinuerligt vattenfyllt utan tömmes på vatten efter varje bad, varför ingen kemikaliebehandling av vattnet behövs.

För att hålla ditt badkar fräscht i många år gör du så här.

- Badkaret rengöres till vardags med vanligt förekommande rengöringsmedel utan slipeffekt.
- 1-2 gånger om året kan man vaxa upp finishen på badkaret med vanligt bil- eller båtvar, detta gör det enklare att sköta den vardagliga rengöringen.
- Vid behov rensas bottenventil och sugsil från eventuella föroreningar.

**N**Vedlikehold av ditt Svedbergs badekar

Opserver att badekaret ikke skal være kontinuerlig fyllt med vann, men tømnes for vann etter hvert bad, derfor behøves det ingen kjemikaljebehandling av vannet.

For å holde ditt badekar pent i mange år følg disse råd:

- Badekaret rengjøres til daglig med vanlig rengjøringsmiddel uten slipene effekt.
- 1-2 ganger pr år bør man vokse opp finishen på badekaret med vanlig bil- eller båtvar, dette gjør det enklere med det daglige renhold.
- Ved behov renses bunnventilen og innsugningsventil fra eventuelle forurensninger.

**DK**Pas godt på dit Svedbergs kar

Karret skal ikke være konstant fylt, men tømnes og fylles fra gang til gang, Derfor skal der ikke bruges vandrensende kemikalier.

For at holde dit kar pænt i mange år skal du gøre følgende.

- Til daglig rengøres karret med almindelige rengøringsmidler uden slibende effekt.
- 1-2 gange om året bør man vokse karret med en almindelig bil- eller båd voks. Dette gør den daglige rengøring lettere.
- Efter behov rengøres bundventil og sugesien for evt snavs.

**FI**Pidä huolta Svedbergs-ammeestasi

Huomaa, että ammeessa ei saa olla jatkuvasti vettä, vaan se tyhjennetään jokaisen kylvyn jälkeen, eli minkäänlaista veden kemikaalikäsittelyä ei tarvita.

Noudata seuraavia ohjeita, niin pidät ammeesi hyvässä kunnossa useita vuosia.

- Amme puhdistetaan päivittäin tavallisilla puhdistusaineilla jotka eivät sisällä hiovia aineosia.
- 1-2 kertaa vuodessa tulee ammeen pinta vahata tavallisella auto- tai venevahalla, jolloin päivittäinen puhdistus sujuu helpommin.
- Poista tarvittaessa mahdolliset epäpuhtaudet pohjaventtiilistä ja imusuuttimesta.

**GB**Maintain your Svedbergs bath

Note that the bath shall not be filled with water continuously but emptied after each bath. This way no chemical treatment is necessary.

To keep your bath in good condition for many years ahead, follow instructions below:

- The bath should be regularly cleaned with mild detergent without abrasives.
- 1-2 times a year we recommend you to wax your bath with traditional car wax to improve the finish and ease the regular cleaning.
- When necessary, clean waste and grate of any debris.

**RU**Забойтесь о Вашей ванне Svedbergs!

Обратим внимание, что ванна не должна быть постоянно наполнена водой. Воду следует выпускать после каждого купания, поэтому никаких химикатов для обработки воды не требуется.

Проводите следующие мероприятия по уходу, чтобы ванна служила Вам долгие годы:

- Ванну ежедневно следует мыть обычными моющими средствами без абразивных добавок.
- 1-2 раза в год поверхность ванны следует полировать автомобильным или воском для лодок, для облегчения ежедневной уборки.
- Удаляйте загрязнения со сливного отверстия и с сеточки засасывающей форсунки.



Idnummer: \_\_\_\_\_

Tillverkningsår: \_\_\_\_\_

**SVEDBERGS<sup>®</sup>**

**H900550300**

**2018-03-01**

**Inspected by:**

**Sign:** \_\_\_\_\_

**Date:** \_\_\_\_\_