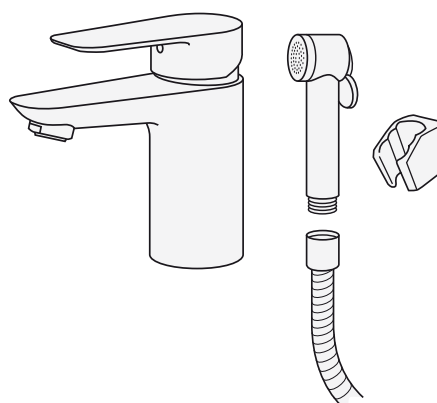
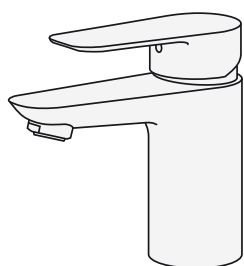


SWE MONTERINGSANVISNING ATLANTIC
 GBR MOUNTING INSTRUCTIONS ATLANTIC
 DEN MONTERINGSANVISNING ATLANTIC
 NOR MONTERINGSANVISNING ATLANTIC
 FIN ATLANTIC YKSIOTEHANOJEN ASENNUSOOHJE
 EST ATLANTIC PAIGALDUSJUHEND
 LAT UZSTĀDĪŠANAS INSTRUKCIJA ATLANTIC
 LTU ATLANTIC MONTAVIMO INSTRUKCIJA
 UKR ІНСТРУКЦІЯ З МОНТАЖУ ATLANTIC
 CZE MONTÁŽNÍ NÁVOD ATLANTIC BATERIE
 SVK MONTÁŽNY NÁVOD ATLANTIC BATÉRIE
 ROU INSTRUCȚIUNI DE MONTARE ATLANTIC





Garanti. Takuu. Guarantee. Garantii. Garantija.
Garantija. Гарантія. Záruku. Garanție. Гарантія.

3/15

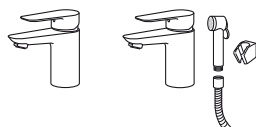


Tekniska data
Technical data.

4/15



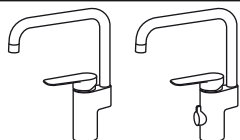
Atlantic



5/15



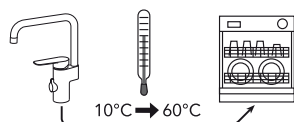
Atlantic



6/15



6/15



7/15



8/15



Begränsa maxflödet
Limit maximum flow
Begrænse det maksimale flow
Begrænse den maksimale gennemstrømningen
Rajoiita maksimivirtaus
Ограничение максимального потока воды

Vooluhulga seadistamine
Maksimālā ūdens plūsma
Maksimali vandens srovė
Обмеження максимального потоку

8/15



Begränsa temperaturen
Limit temperature
Begrænse temperaturen
Begrænse temperaturen
Kuuman veden rajoittaminen
Настройка ограничителя температуры

Temperatuuri piiramine
Temperatūras ierobežošana
Ribota temperatūra
Лімітування температури
Hraniční teplota
Hraničná teplota

9/15



Skötsel
Maintenance
Beskyttelse
Vedlikehold
Hoito-ohje
Уход

Hooldus
Koršanas informācija
Montavimas
Догляд
Річє о батєрії
Starostlivosť o batériu

9/15



Rengöring
Clean
Rengöring
Rengjøring
Puhdistus
очистка

Puhastamine
Tīrīšana
Švarus
Очищення
Čistý

10/15



11/15



12/15



Reservdelar
Spare parts
Reservedeler
Reservedele
Varaosat

Varuosad
Atsarginės dalys
Rezerves daļas
Запасные части

13-14/15

SE GARANTI

Produkten har garanti enligt respektive lands gällande branschvillkor.

Direktiv vid reklamation

Våra produkter är tillverkade enligt väldigt stränga kvalitetskrav. Om en produkt trots det är felaktig, ber vi er i första hand att kontakta din återförsäljare. Ärendet underlättas genom att uppvisa kvitto och uppge produktnummer och inköpsdatum.

DK GARANTI

Produktet har garanti i forhold til gældende dansk lovgivning.

Vejledning ved reklamation

Vores produkter er fremstillet i overensstemmelse med markedets strengeste krav til kvalitet. Skulle produktet mod forventning være behæftet med fejl henviser vi til den forhandler, hvor produktet er købt. Kvittering skal kunne fremvises, hvis forhandleren forlanger det, ligesom oplysninger om produktnummer og købsdato skal kunne dokumenteres.

NO GARANTI

Produktene har garanti i henhold til respektive lands gjeldende bransjevilkår.

Instrukser ved reklamasjon

Våre produkter er produsert i henhold til veldig strenge kvalitetskrav. Om et produkt til tross for dette skulle være feilaktig, ber vi deg vennligst ta kontakt med forhandleren. Vi ber deg medbringe kvittering og oppgi innkjøpsdato samt produktnummer.

FI TAKUU

Noudatamme alamme yleisiä toimitusehtoja.

Reklamaatio

Tuotteemme ovat valmistettu Villeroy & Boch ja Gustavsbergin laatuvaatimuksien mukaisesti. Mikäli tuote kuitenkin on virheellinen pyydämme teitä kääntymään ensisijaisesti tuotteen myyjän puoleen. Käsitelyn helpottamiseksi säilyttäkää tosite tuotteen ostosta.

GB GUARANTEE

The product has a guarantee accordingly to industry rules in every country.

Instructions for complaints

Our products are made according to very strict quality demands. If the product is faulty in spite of that we ask you kindly to take it to your retailer. We also ask you to bring the receipt and be prepared to inform about the product number and purchasing date.

EE GARANTII

Antud tootel on garantii vastavalt tehase poolt kehtestatud tingimustele.

Juhised reklamatsioonide käsitlemiseks

Meie tooted on valmistatud silmas pidades väga täpseid kvaliteedistandardeid. Juhul kui olete saanud praaktoote, palume Teil toimetada see kas meie edasimüüja juurde või võtta ühendust esindusega. Samuti palume alles hoida ostutšekk ning vajadusel anda informatsiooni tootenumbri ja ostu sooritamise aja kohta.

LV GARANTIJA

Izstrādājumam ir garantija saskaņā ar ražotāja standartiem.

Instrukcija kvalitātes problēmu gadījumā

Mūsu produkcija tiek ražota pēc ļoti striktiem kvalitātes kritērijiem. Taču – gadījumā, ja produktam tiek konstatēta kvalitātes problēma – lūdzam, sazinieties ar pārdevēju. Lūdzam, esiet gatavi arī uzrādīt pirkuma čeku ar pirkuma datumu.

LT GARANTIJA

Gaminiams garantija suteikiama atsižvelgiant į konkrečios šalies kokybės reikalavimus.

Reklamacijos

Mūsų produkcija pagaminta vadovaujantis griežtais kokybės reikalavimais. Jei gaminys nekokybiškas – prašome jį grąžinti pardavėjui, pateikiant pirkimo čekį, gaminio numerį bei nurodant pirkimo datą.

ГАРАНТІЯ

Ця продукція підтримується гарантією у відповідності з правилами та законами, що діють у країні збуту.

Рекламації

Наша продукція відповідає сучасним стандартам та вимогам щодо якості. У випадку виникнення несправності, Ви можете звернутися в торгову організацію, де був придбаний цей виріб. Для оформлення рекламації необхідно додати супровідні документи щодо виробу та чек, що підтверджує найменування та дату покупки

RU ГАРАНТИЯ

Гарантийные условия устанавливаются в соответствии с законами и правилами, которые действуют в стране сбыта.

Рассмотрение рекламаций

Наша продукция соответствует современным стандартам и требованиям к качеству. В случае возникновения неисправности Вы можете обратиться в торговую организацию, где было приобретено данное изделие. При заявлении рекламации необходимо предъявить сопроводительные документы к данной продукции и чек, подтверждающий дату покупки.

GARANTII

Antud tootele kehtivad garantiitingimused tulenevad kohalikest õigusaktidest.

Juhised reklamatsioonide käsitlemiseks

Meie tooted on valmistatud silmas pidades väga täpseid kvaliteedistandardeid. Juhul kui olete saanud praaktoote, palume Teil toimetada see kas meie edasimüüja juurde või võtta ühendust esindusega. Samuti palume alles hoida ostutšekk ning vajadusel anda informatsiooni tootenumbri ja ostu sooritamise aja kohta.

GARANTIJA

Produktam ir garantija atbilstoši nozares noteikumiem konkrētajā valstī.

nstrukcijas sūdzību pieteikšanai

Mūsu produkti ir izgatavoti saskaņā ar ļoti stingriem kvalitātes prasībām. Tomēr, ja produkts ir bojāts, mēs lūdzam griezties produkta iegādes vietā. Mēs lūdzam arī sagatavot uzrādīšanai pirkuma čeku un informāciju par pirkuma datumu.

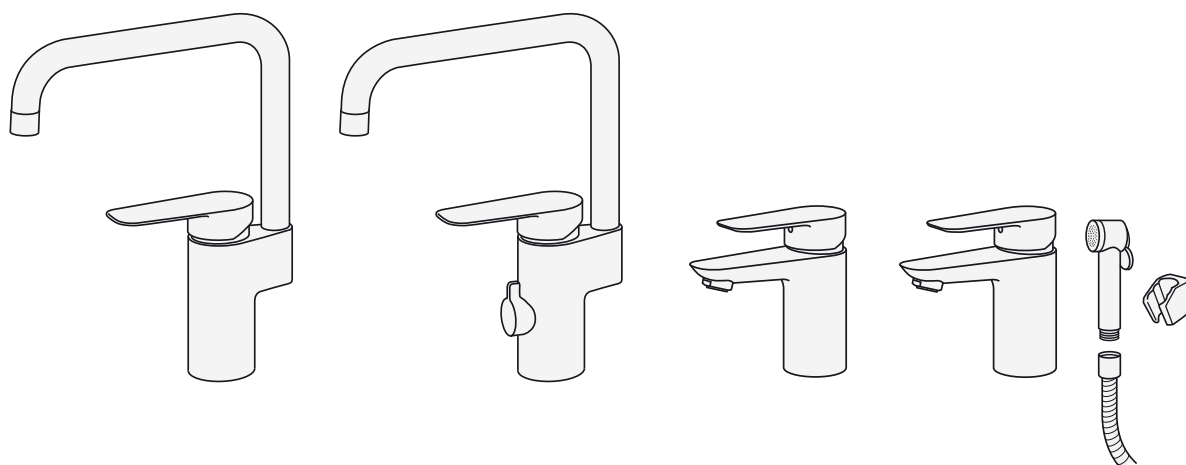
GARANTIJA

Gaminiams garantija suteikiama atsižvelgiant į konkrečios šalies kokybes reikalavimus.

Pretenzijos

Mūsų produkcija pagaminta vadovaujantis griežtais kokybes reikalavimais. Jei gaminys nekokybiškas – prašome jį grąžinti pardavėjui, pateikiant pirkimo čekį, bei nurodyti pirkimo datą

TEKNISK DATA / TECHNICAL DATA



Art nr/Art No

GB41205058, GB41205058 0, GB41205098, GB41205098 0,
GB41215047, GB41215047 0, GB41215047 60, GB41215147,



VA 1.42/19714
VA 1.42/19712



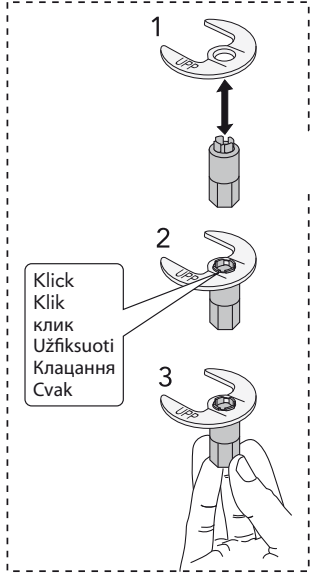
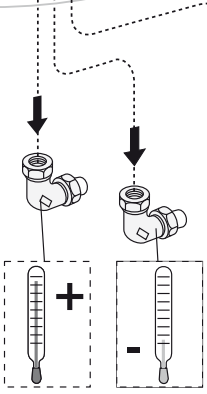
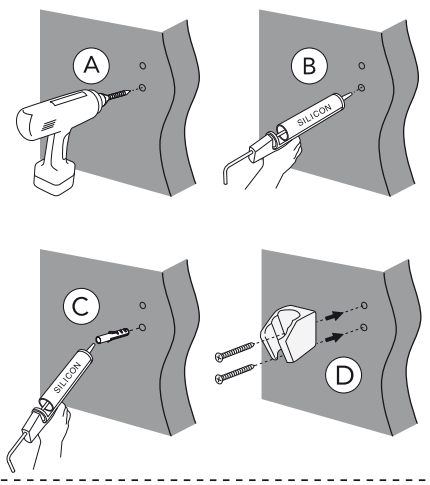
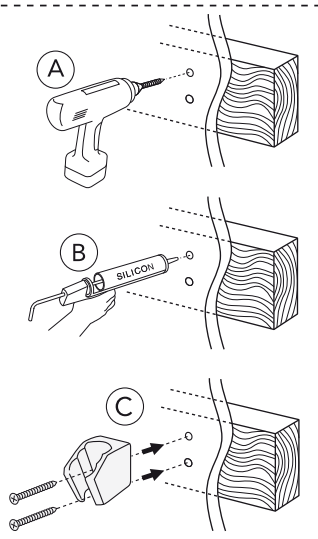
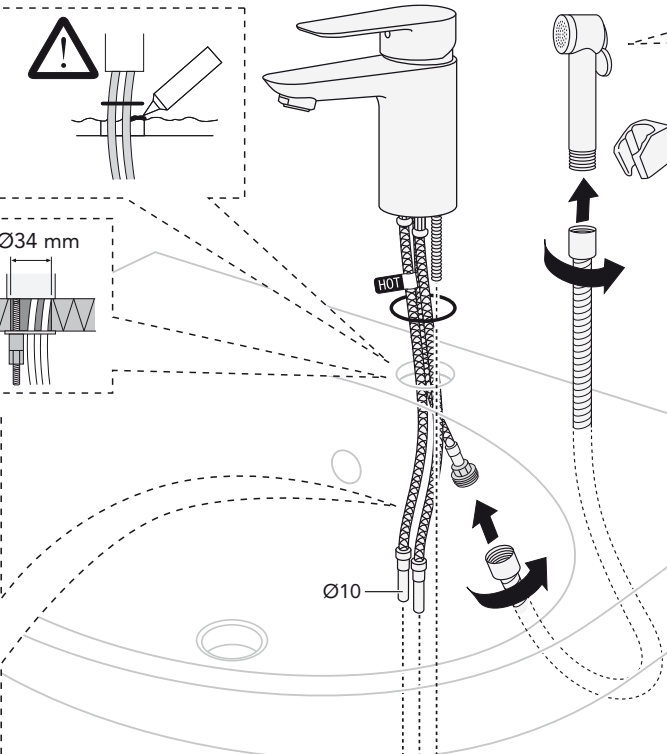
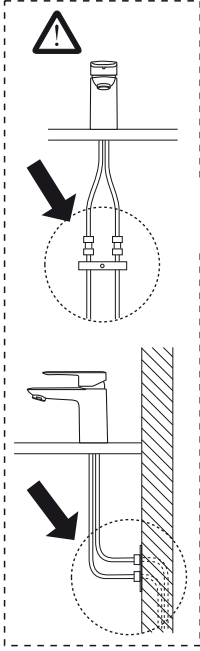
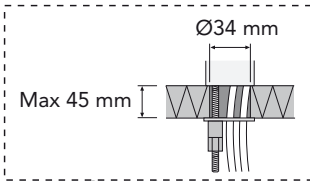
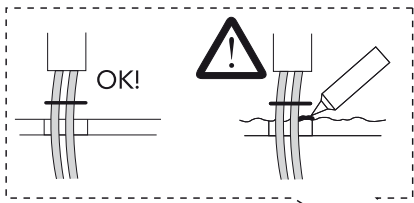
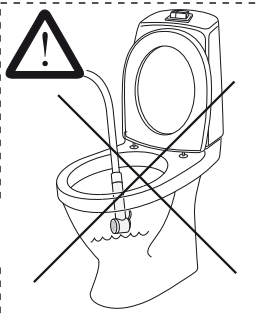
SC0303-19
SC0304-19



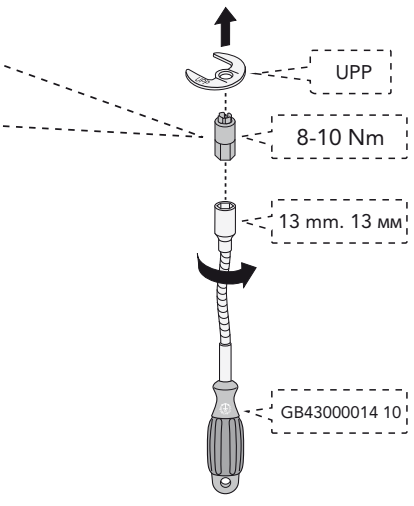
SV: Dessa blandare uppfyller kraven gällande återströmning enligt SS-EN 1717 och SäVa § 4.3.2 utan behov av kompletterande produkter eller åtgärder.

Standard / Standard	EN1717
Drifttryck / Working pressure	50-1000 kPa
Provningstryck max / Testpressure max	1600 kPa
Max varmvattentemperatur / Max. hot water temperature	70° C
Rekommenderad varmvattentemp. / Recommended hot water temp.	60° C
Kallvattentemperatur / Cold water	10° C
Anslutning / Connection För slätända Ø10 mm behövs ingen stödhylsa / Connection pipe Ø10 mm have no need for extra tube support.	Soft Pex®
Återströmningsskydd / Backflow preventer	AA
Ejektorfunktion och handdusch med automatisk avstängning enligt SäVa § 4.3.2 Backflow preventer side spray: Ejector and Self closing handle	
Desinfektion / Thermal disinfection	70° C. 4 minutes

ATLANTIC

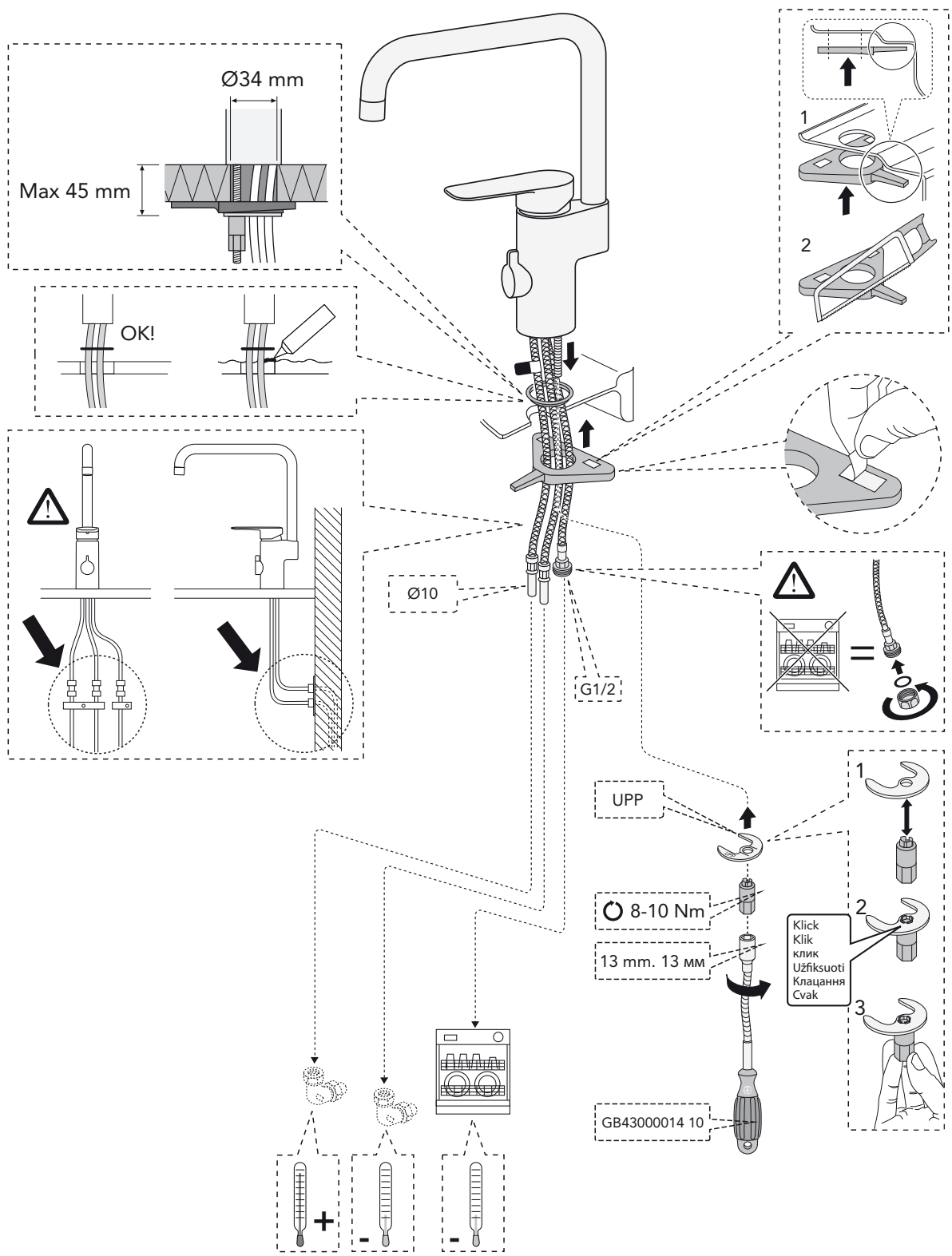


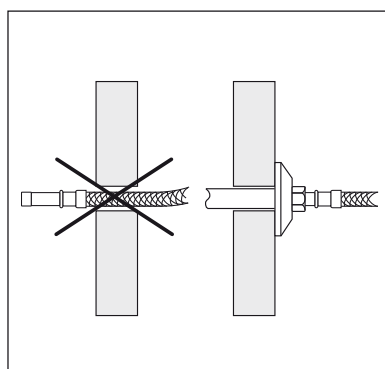
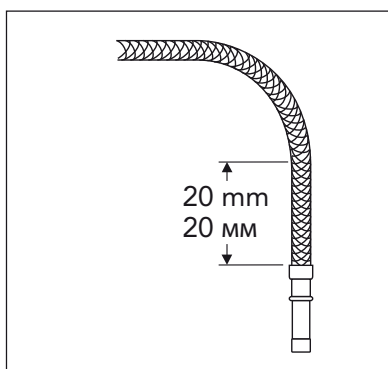
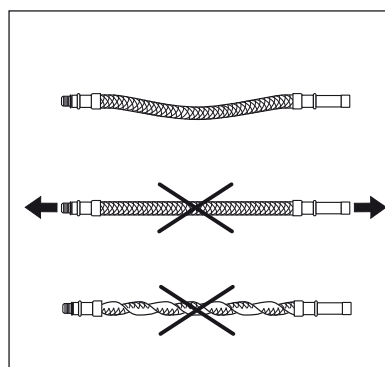
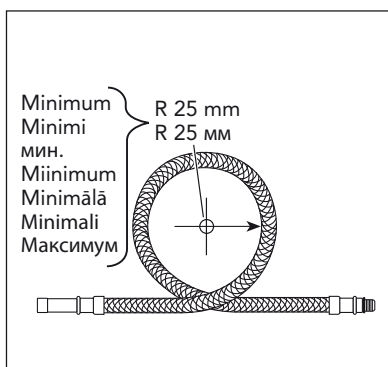
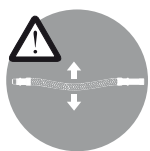
Klick
Klik
клик
Užfiksuoti
Клацання
Cvak





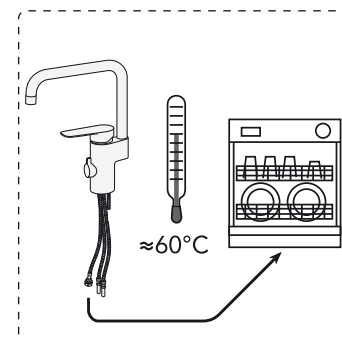
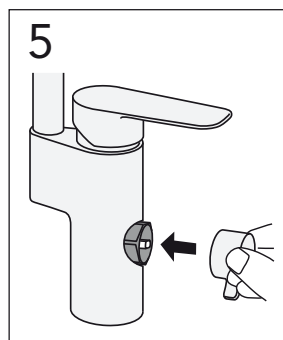
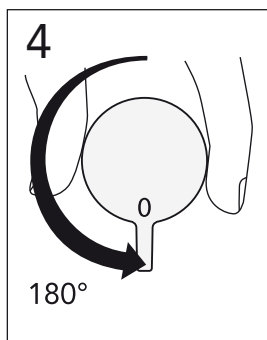
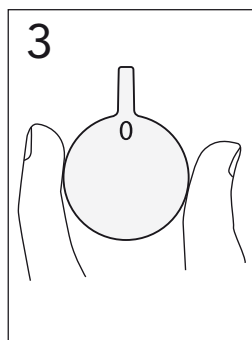
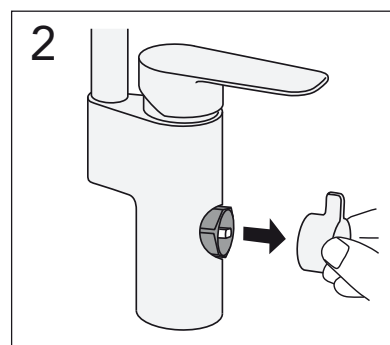
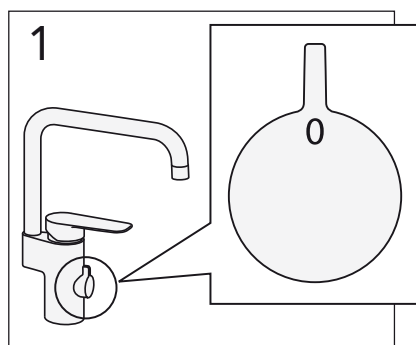
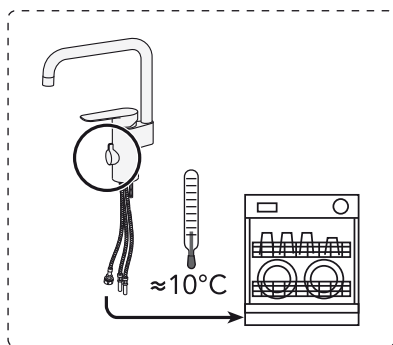
ATLANTIC





ATLANTIC

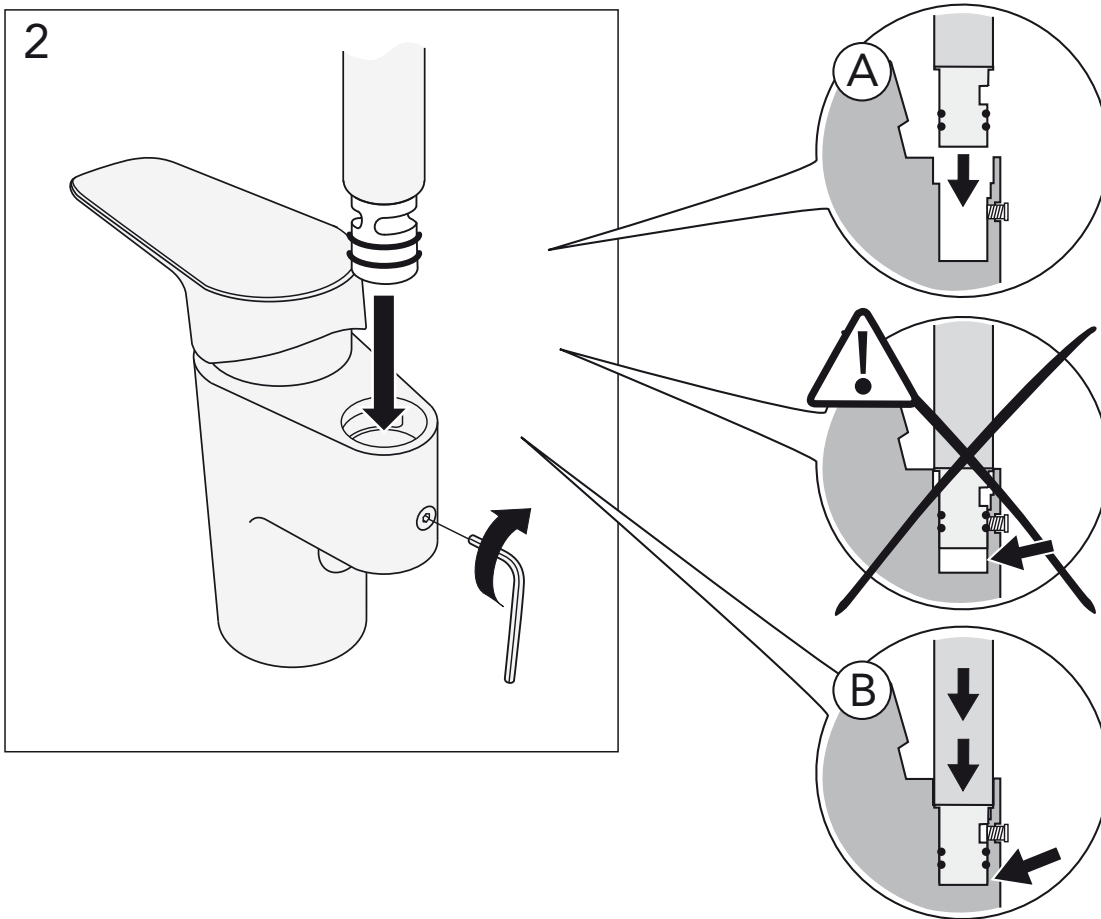
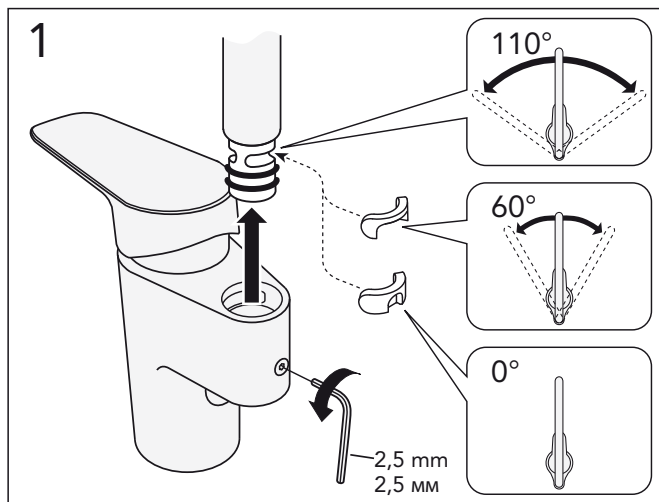
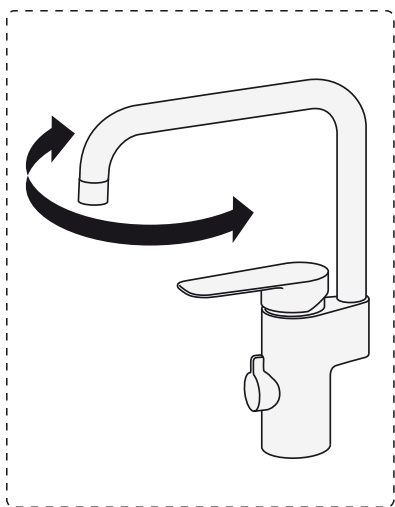
10°C → 60°C





ATLANTIC

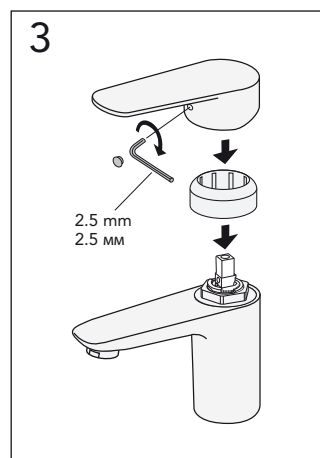
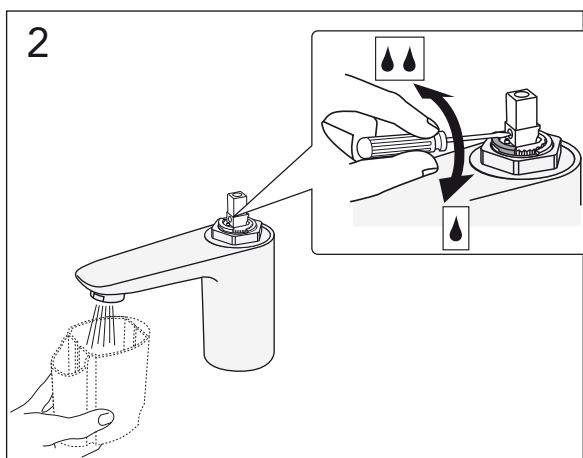
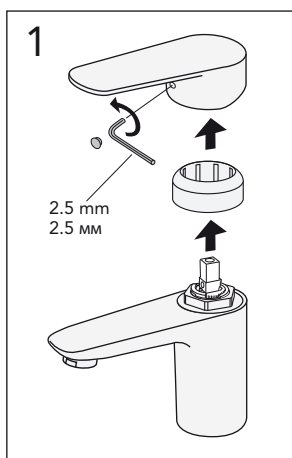
Pip
 Spout
 Tud
 Tut
 Juoksuputki
 излив
 Jooksutoru
 Snipis
 Sņaras
 Вилив
 Ustí
 Ústie





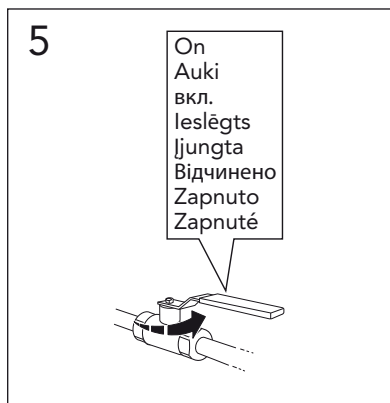
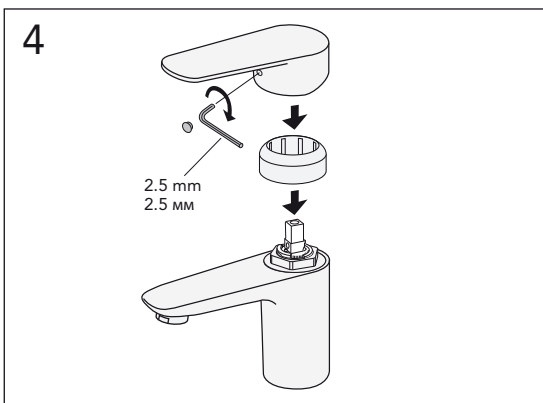
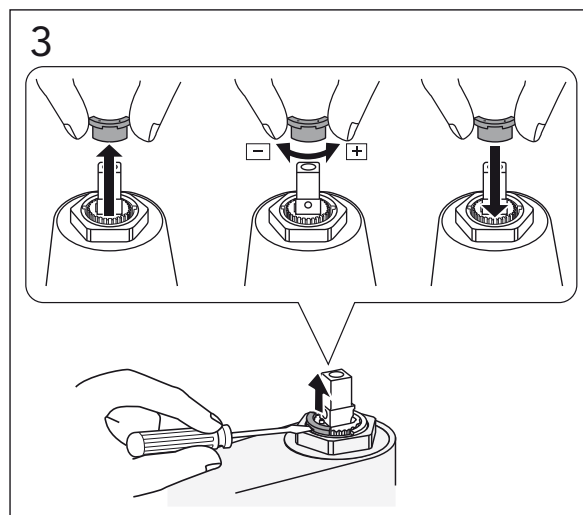
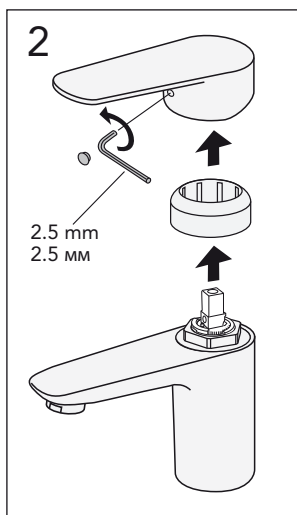
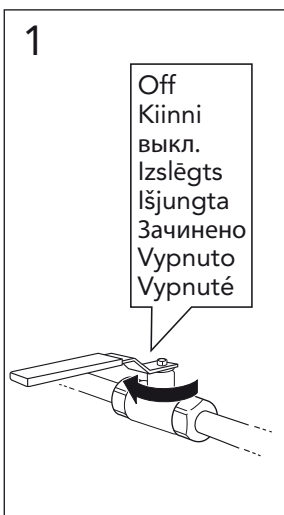
Begränsa maxflödet
Limit maximum flow
Begræns det maksimale flow
Begrænse den maksimale gjenomstrømningen
Rajoita maksimivirtaus
Ограничение максимального потока воды

Vooluhulga seadistamine
Maksimālā ūdens plūsma
Maksimāli vandens srovē
Обмеження максимального потоку



Begränsa temperaturen
Limit temperature
Begrænse temperaturen
Begrænse temperaturen
Kuuman veden rajoittaminen
Настройка ограничителя температуры

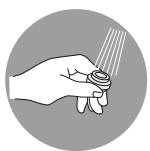
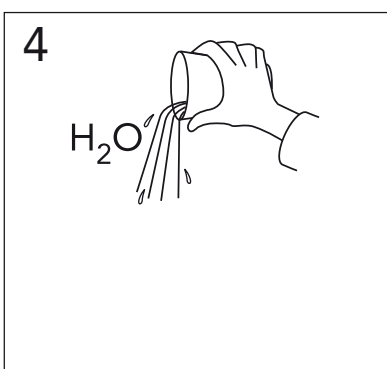
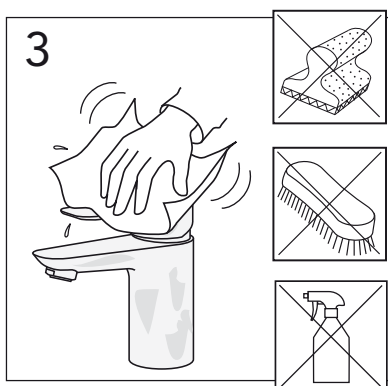
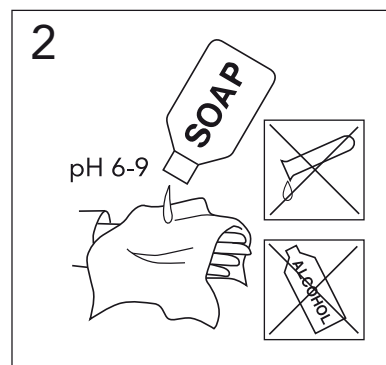
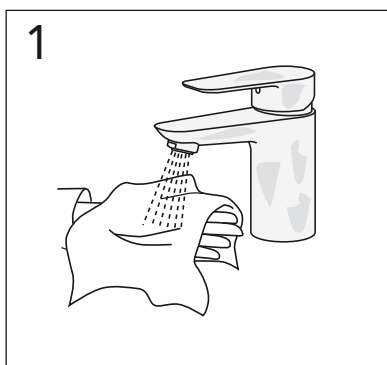
Temperatuuri piiramine
Temperatūras ierobežošana
Ribota temperatūra
Лімітування температури
Hraniční teplota
Hraničná teplota





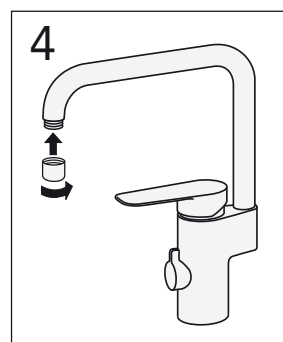
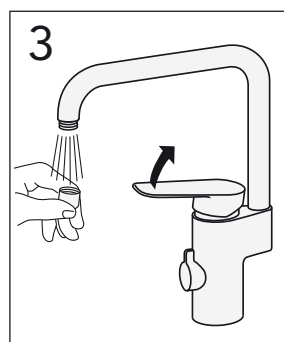
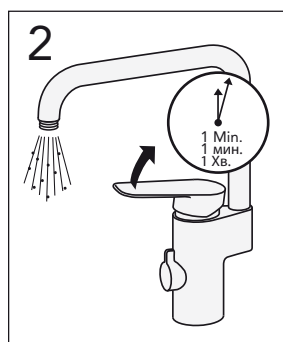
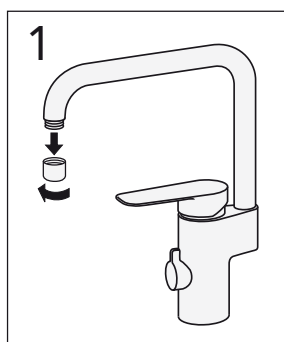
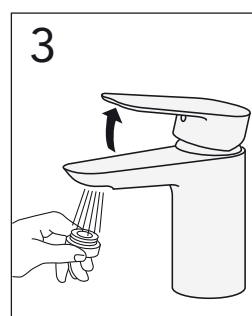
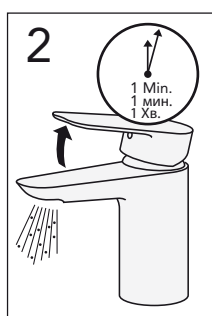
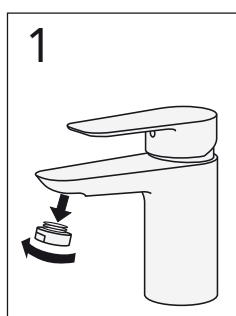
ATLANTIC

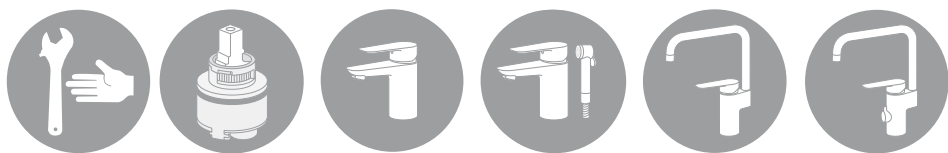
Skötsel
Maintenance
Beskyttelse
Vedlikehold
Hoito-ohje
Уход
Hooldus
Koršanas informācija
Montavimas
Догляд
Péče o baterii
Starostlivosť o batériu



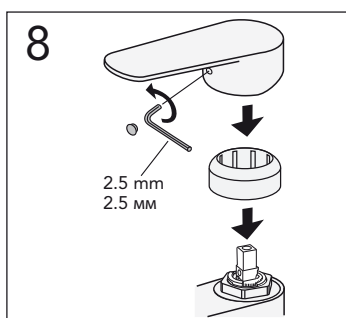
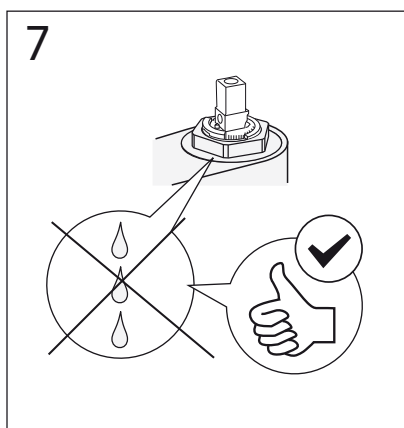
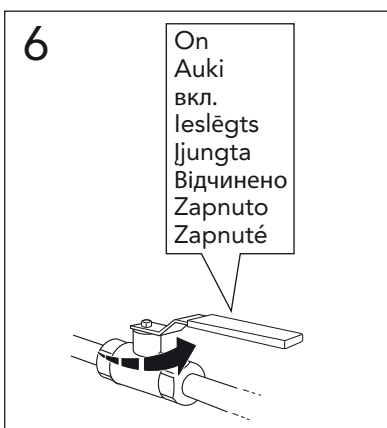
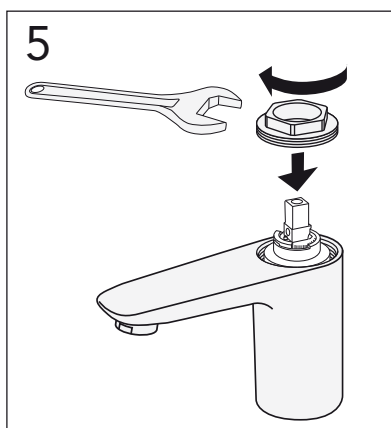
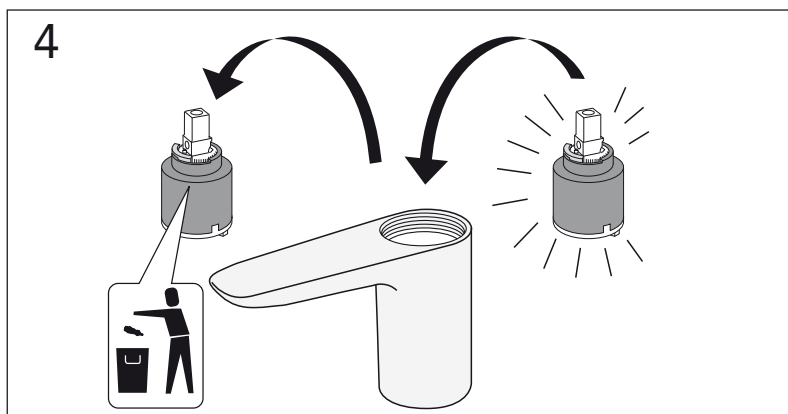
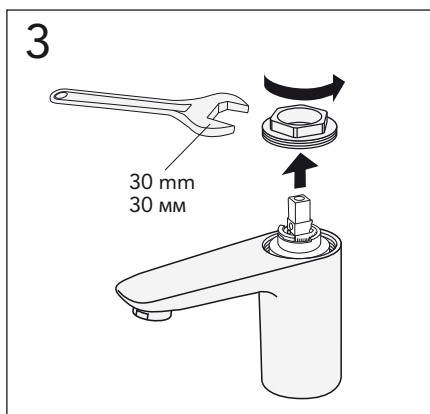
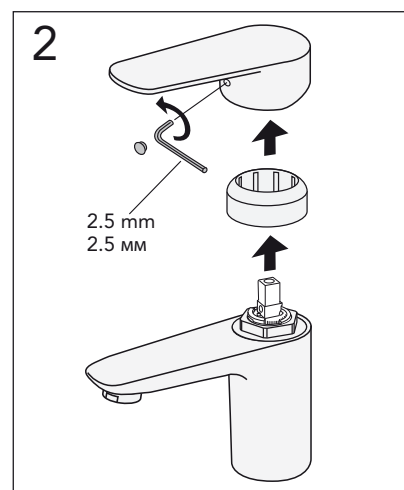
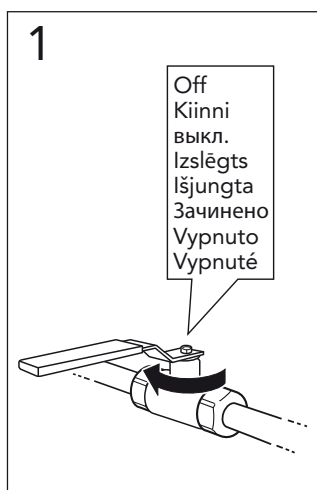
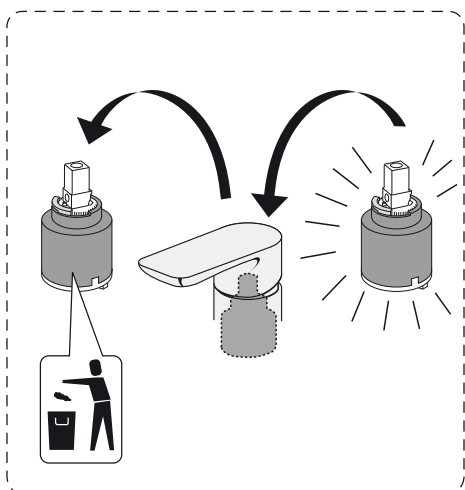
ATLANTIC

Rengöring
Clean
Rengöring
Rengjøring
Puhdistus
очистка
Puhastamine
Tīrīšana
Švarus
Очищення
Čistý



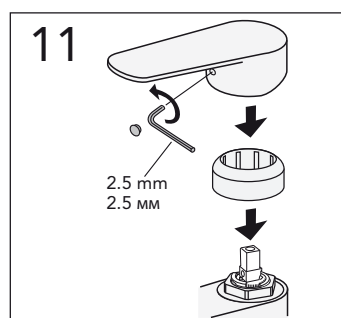
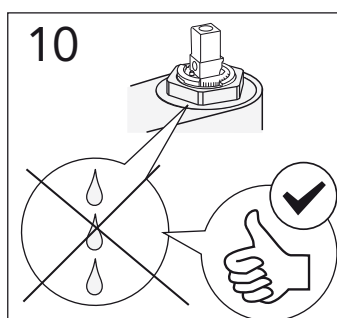
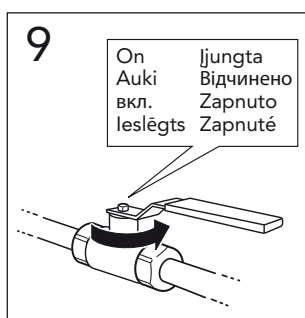
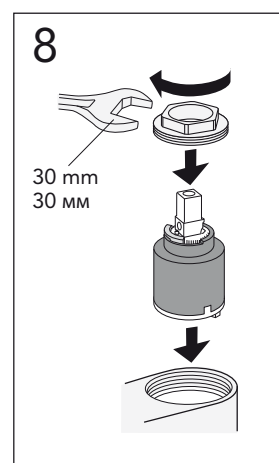
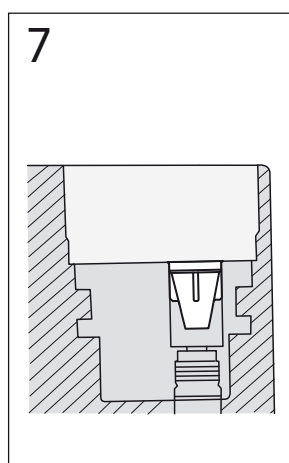
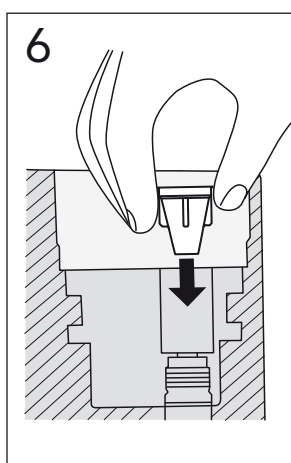
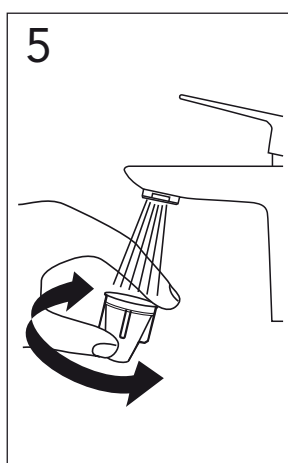
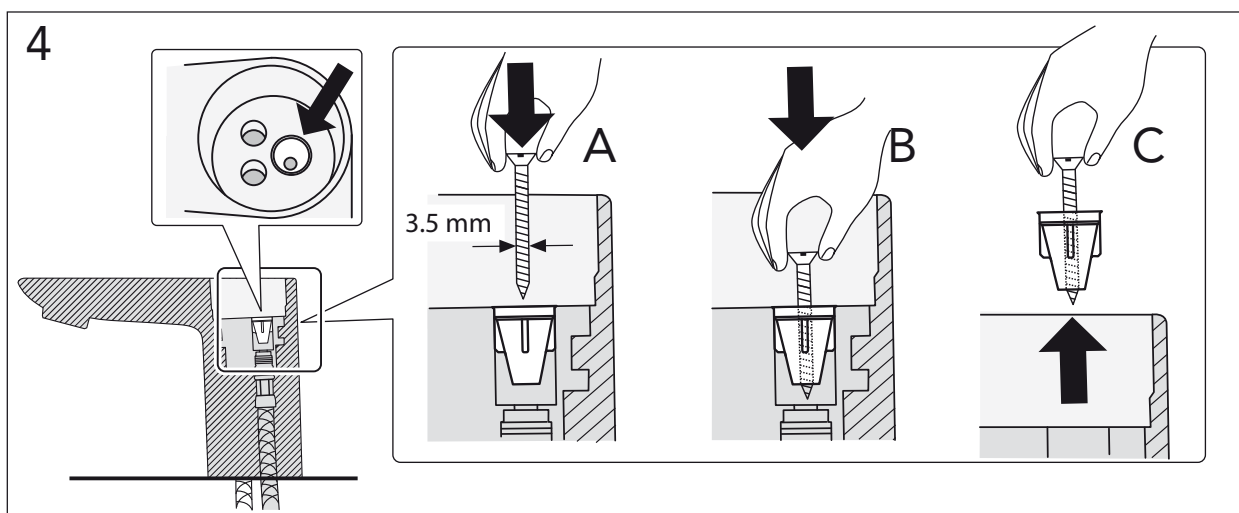
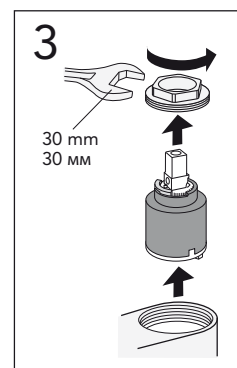
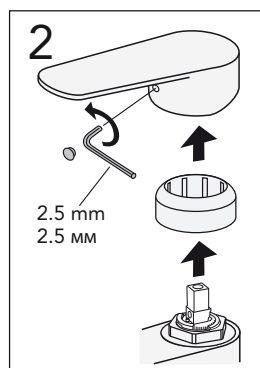
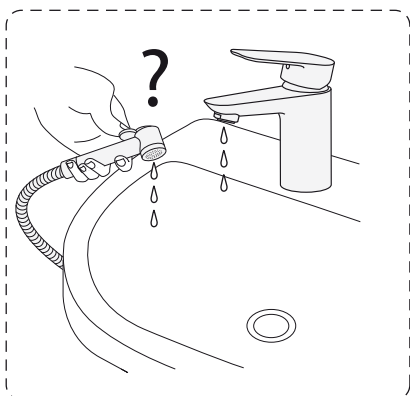


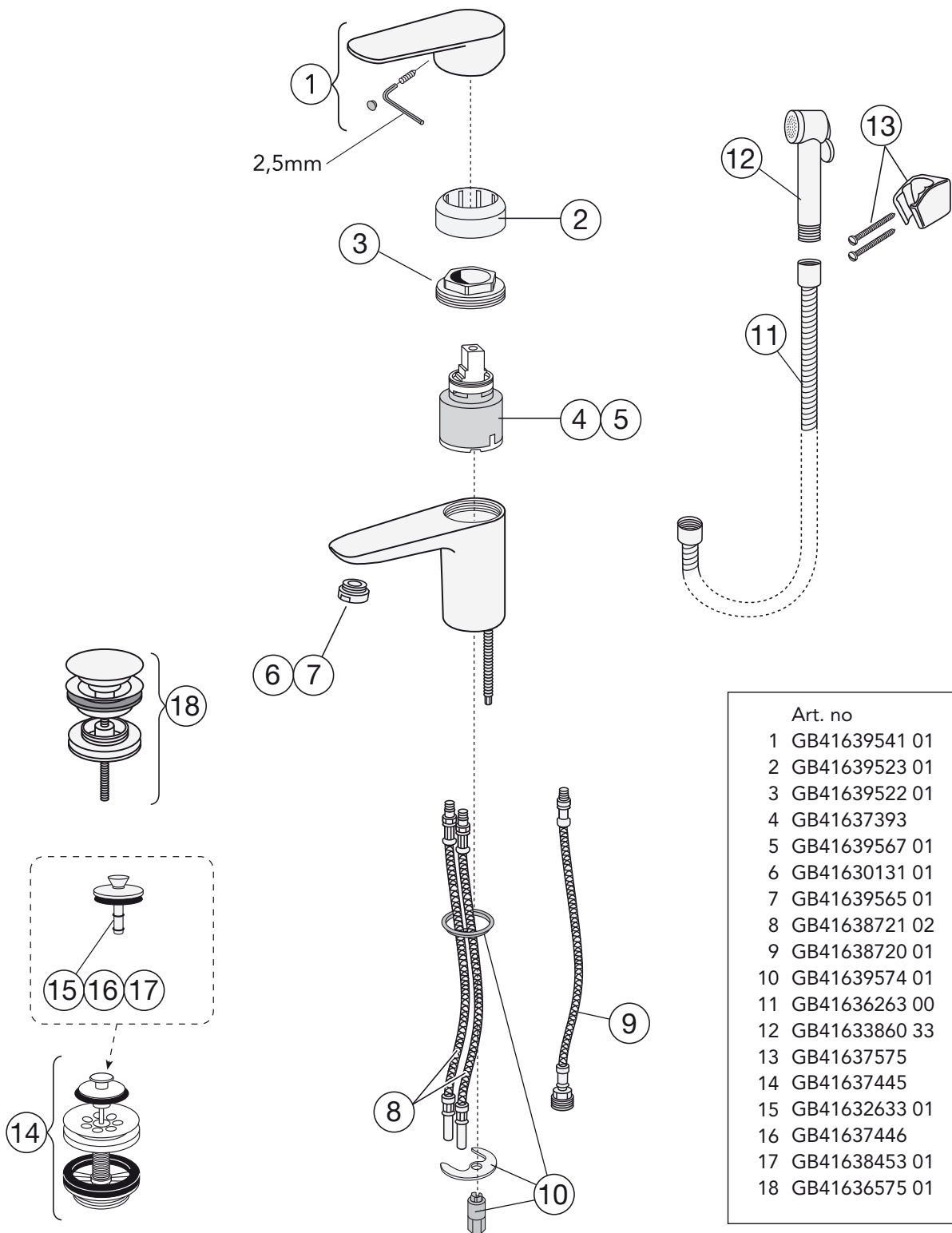
ATLANTIC

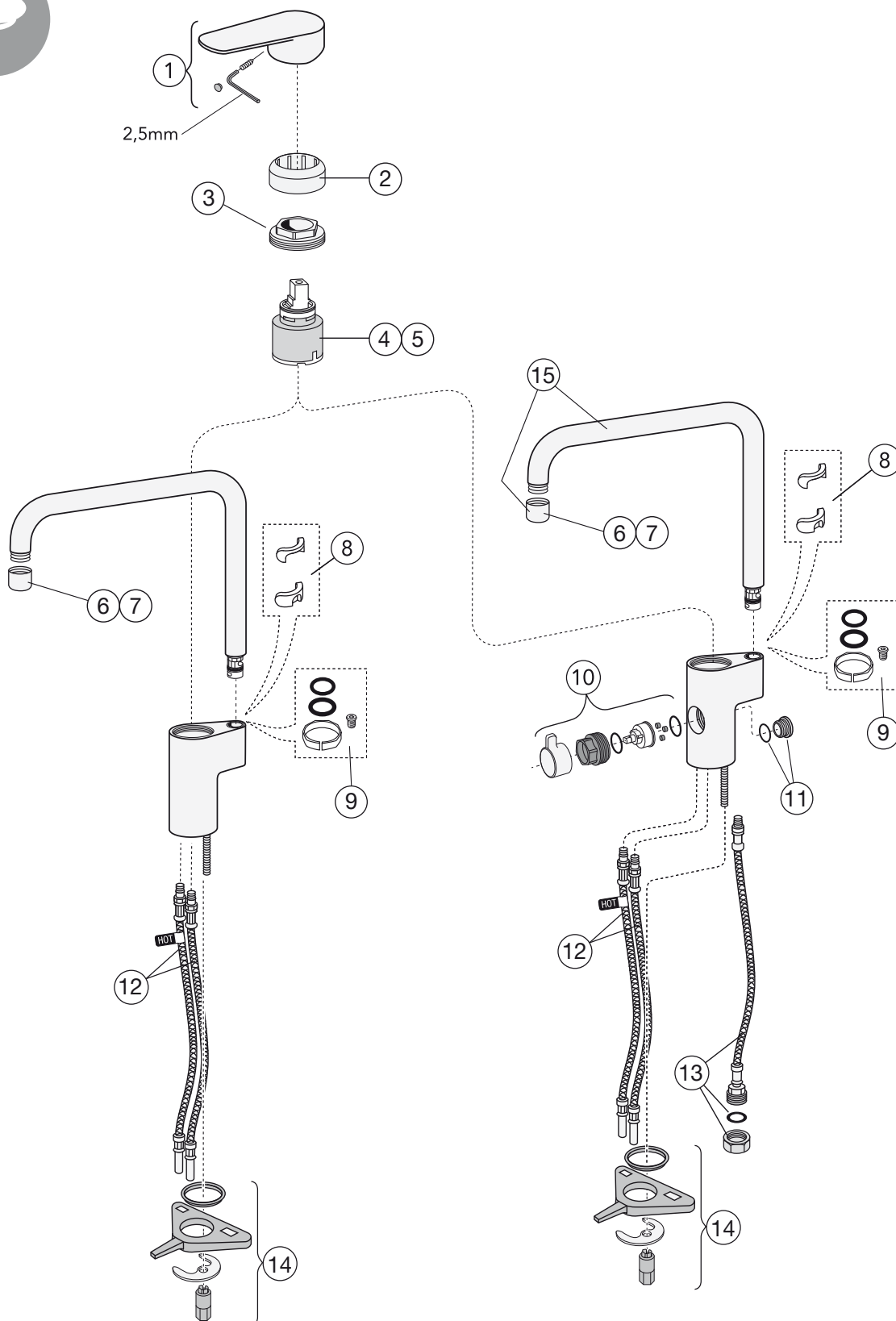




ATLANTIC







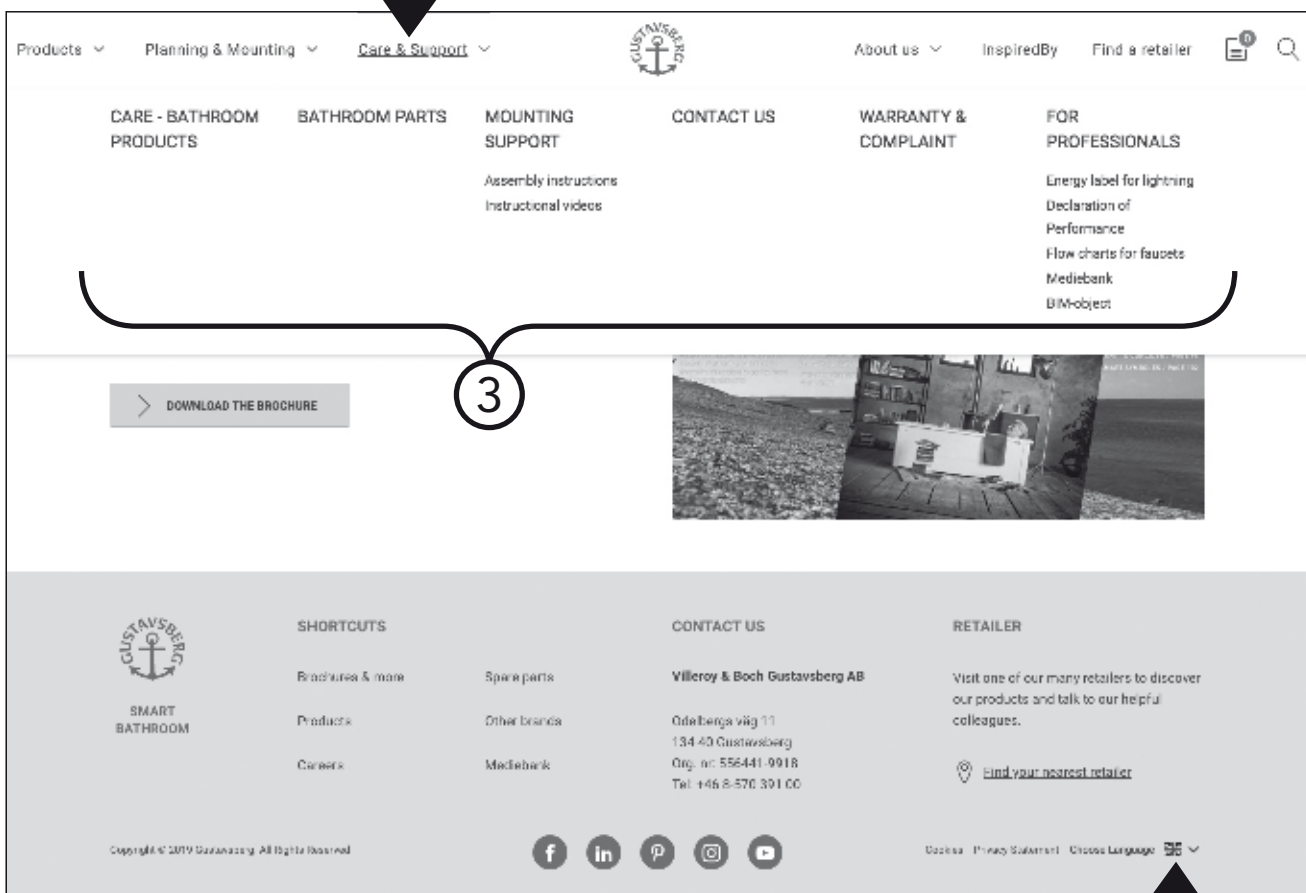
Art. no	Art. no	Art. no
1 GB41639541 01	6 GB41630129 01	11 GB41639525 01
2 GB41639523 01	7 GB41639610 01	12 GB41638721 02
3 GB41639522 01	8 GB41638450	13 GB43638701 01
4 GB41637393	9 GB41637010 01	14 GB41639573 01
5 GB41639567 01	10 GB41639547 01	15 GB41639540 01



www.gustavsberg.com

DRIFT & SKÖTSEL
 DRIFT OG VEDLIGEHOLDELSE
 DRIFT OG VEDLIKEHOLD
 ASENNUS-, KÄYTTÖ- JA HOITO-OHJEET
 ASSEMBLY AND MAINTENANCE
 PAIGALDAMINE & HOOLDAMINE
 MONTAZA UN KOPSANA
 MONTAVIMAS IR PRIEŽIURA

2



3

1



A MEMBER OF THE
 VILLEROY & BOCH GROUP

Sweden
www.gustavsberg.com/se/

Denmark
www.gustavsberg.com/dk/

Norway
www.gustavsberg.com/no/

Suomi/Finland
www.gustavsberg.com/fi/

Estonia
www.gustavsberg.com/ee/

Latvia
www.gustavsberg.com/lv/

Lithuania
www.gustavsberg.com/lt/

Україна
www.gustavsberg.com/ua/

Россия
www.gustavsberg.com/ru/