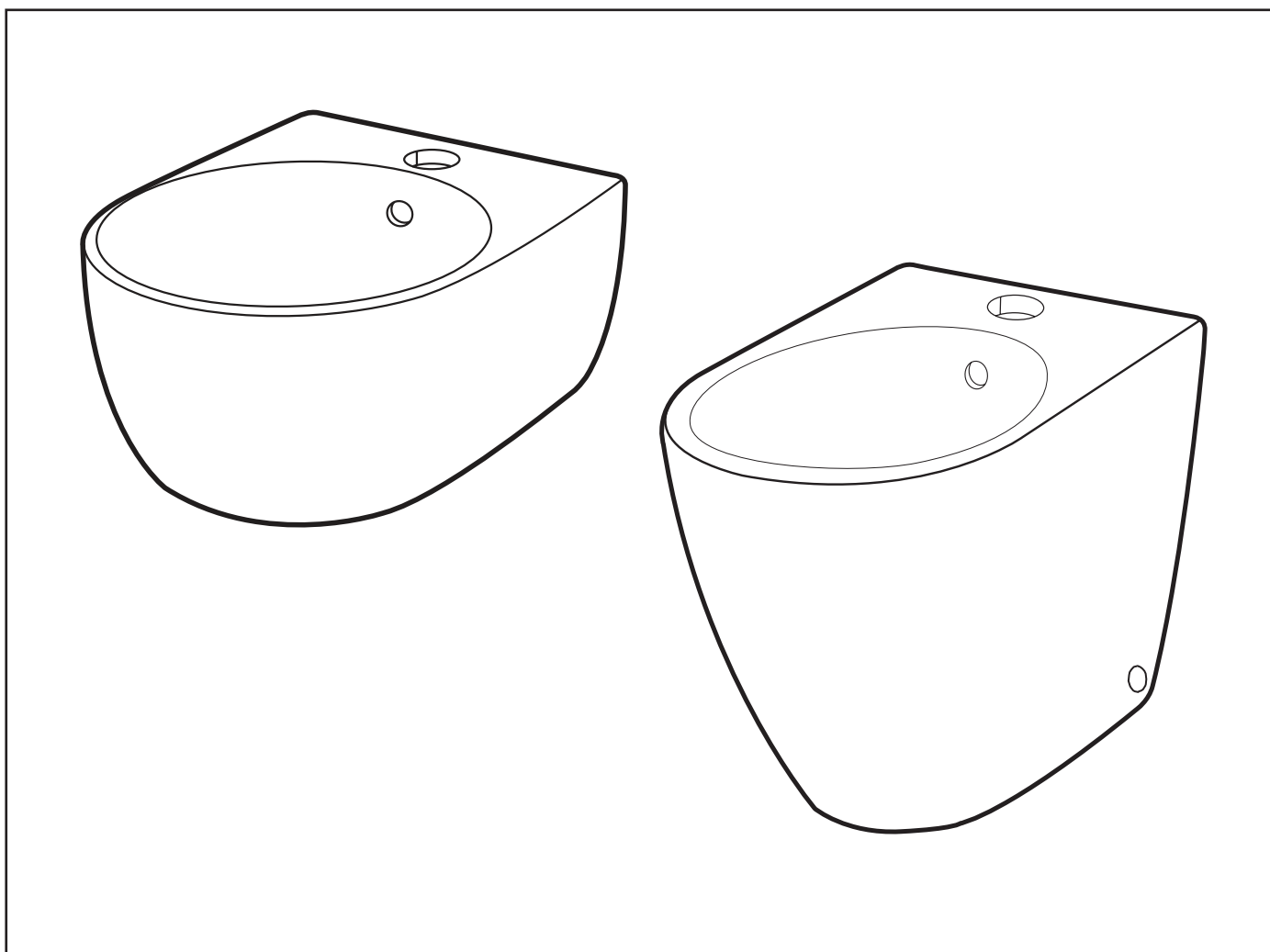


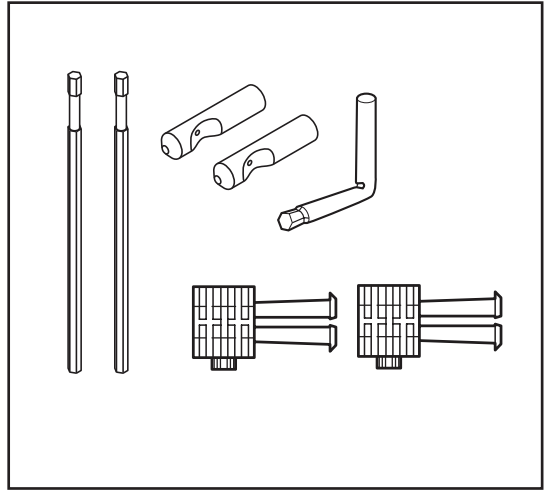
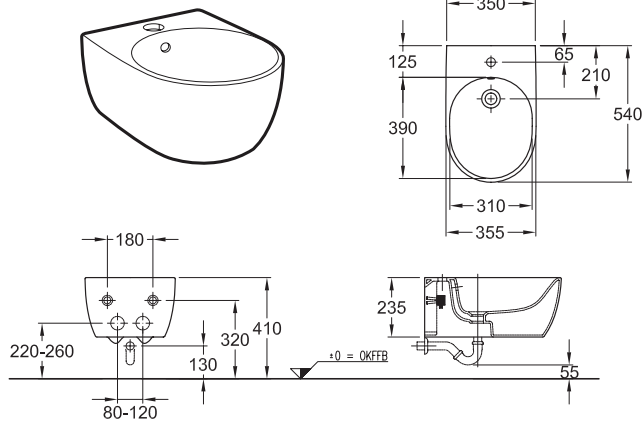
**40400, 40410**

- SE** Bidé      **DK** Bidé      **NO** Bidet      **GB** Bidet  
**EE** Bideed      **LV** Bidē      **LT** Bidė

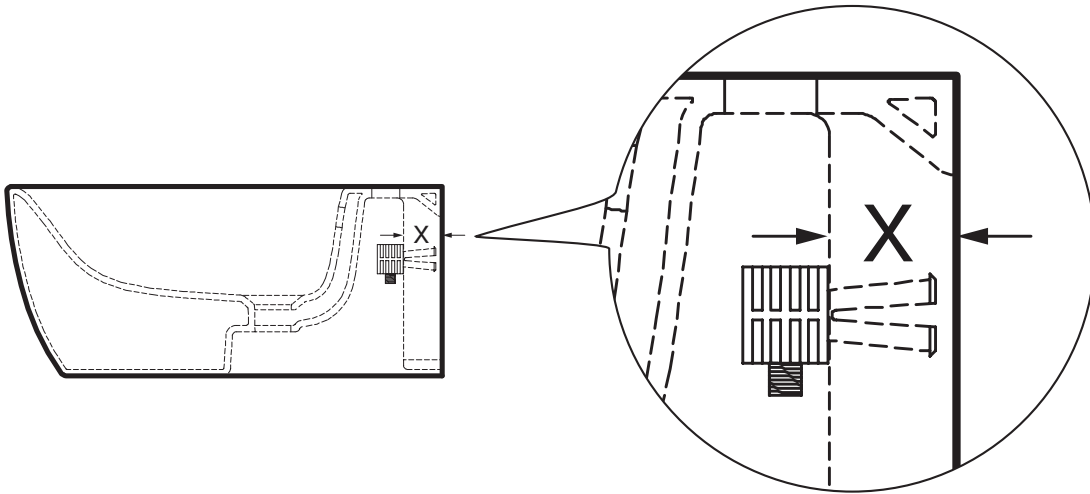


- SE** Drift- och skötselinstruktion .....
- DK** Montering, Drifts og vedligeholdelsesanvisning .....
- NO** Monterings-og vedlikeholdsanvisning .....
- GB** Operating and maintenance instruction .....
- EE** Paigaldus- ja hooldusjuhend .....
- LT** Naudojimo ir priežiūros instrukcija .....
- LV** Montāžas un apkopes instrukcija .....

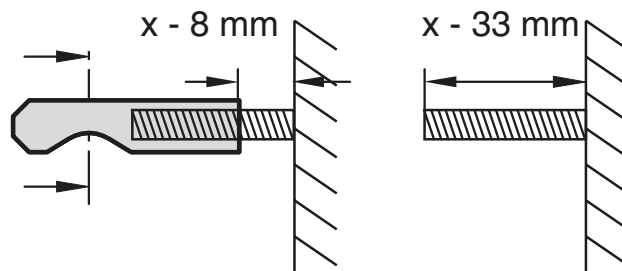
40400



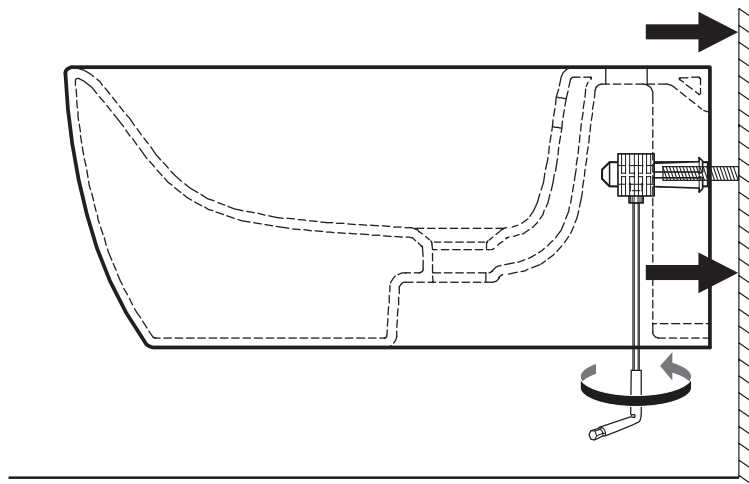
1



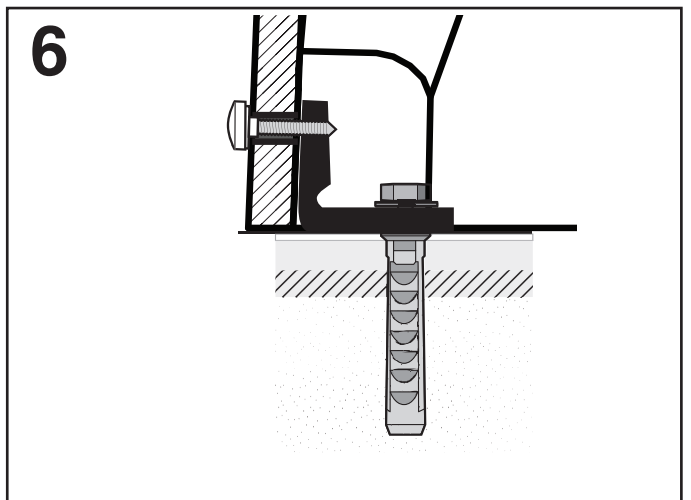
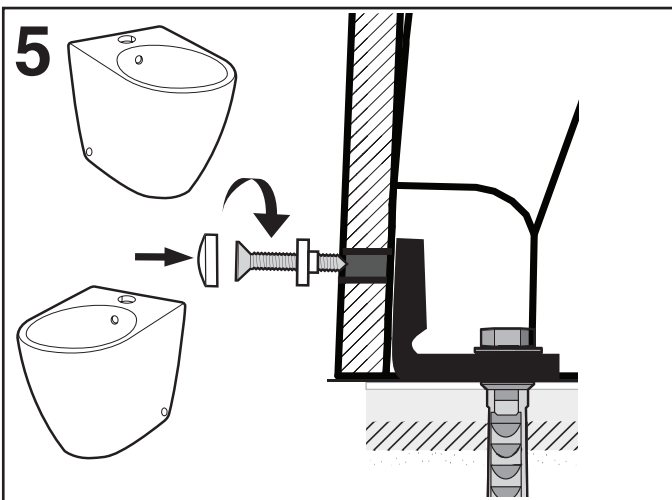
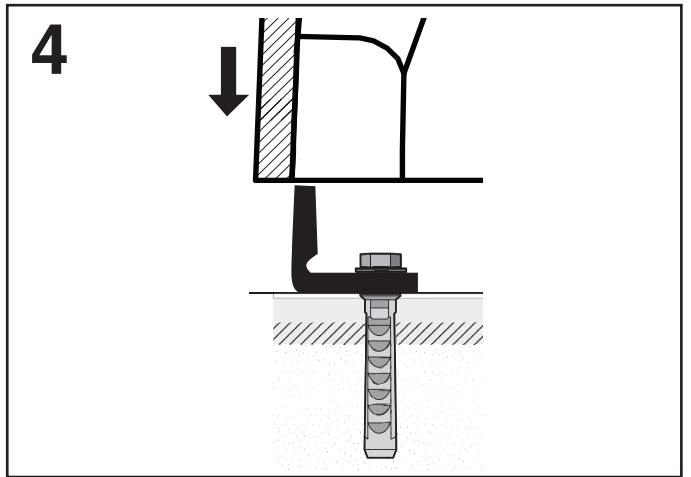
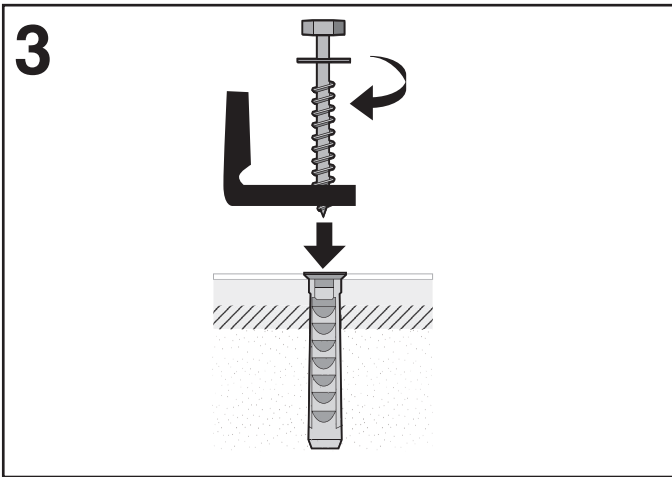
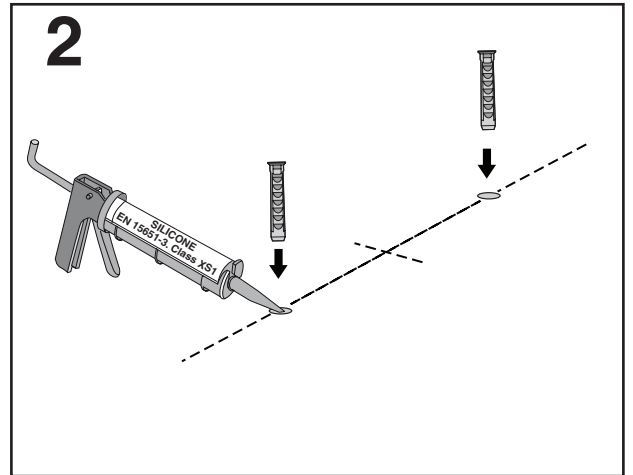
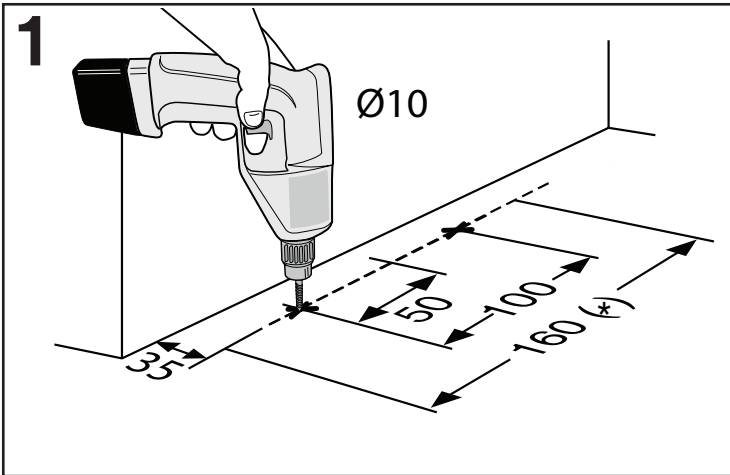
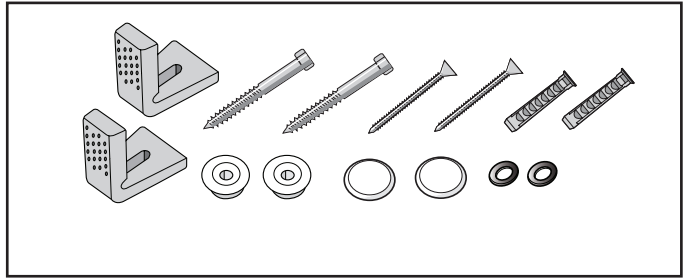
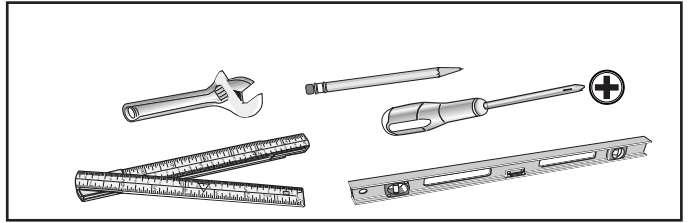
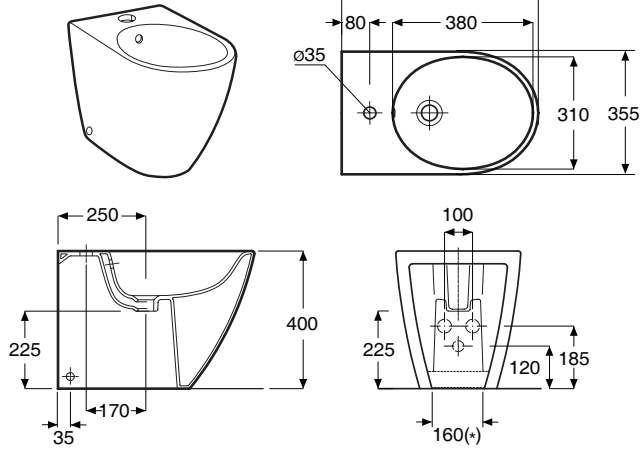
2

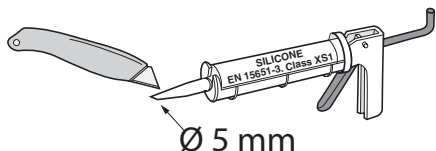


3

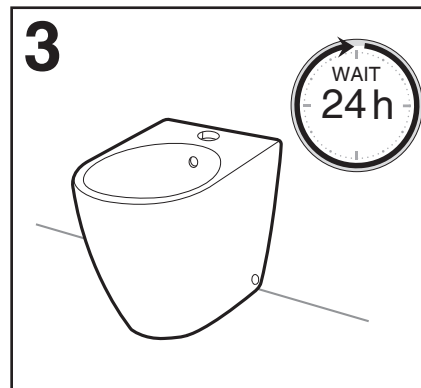
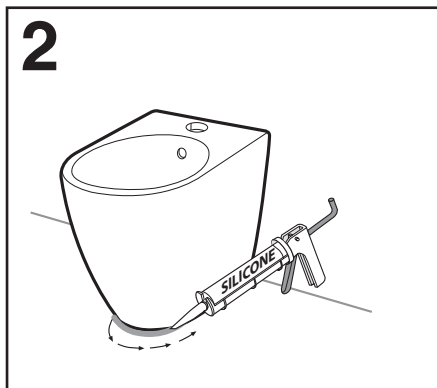
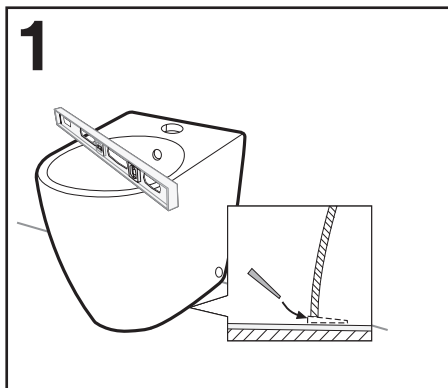


40410





**SILICONE**  
EN 15651-3. Class XS1



### **SE** Skötselråd och rengöring

Glaserade ytor är lätta att hålla rena och är beständiga mot de flesta kemikalier. Gör rent ofta så uppstår aldrig rengöringsproblem. Använd vanliga rengöringsmedel.

Rengöringsredskap, som innehåller hårda slipmedel, såsom stålull och grön fibersvamp, skall inte användas. Starka syror, t.ex. saltsyra och svavelsyra och starka alkalier, t.ex. kaustik-soda bör inte användas.

### **DK** Vedligeholdelsesråd - Sanitetsporcelæn

Glaserede overflader er lette at holde rene og kan tåle de fleste kemikalier. Gør rent ofte, så opstår rengøringsproblemer aldrig. Anvend almindelige rengøringsmidler. Rengøringsredskaber som indeholder stærke slibemidler, såsom ståluld og grøn fibersvamp, skal ikke anvendes. Stærke syrer, f.eks. saltsyre og svovlsyre og stærke alkalier, f.eks. kaustisk-soda bør ikke anvendes.

### **NO** Rengjøringstips • Sanitærporselen

Glaserte flater er lette å holde rene og er motstands-dyktige mot de fleste kjemikalier. Gjør rent ofte så oppstår det aldri ren-gjøringsproblemer. Bruk vanlige rengjøringsmidler.

Rengjørings-hjelpemiddel som inneholder harde slipemidler, slik som stålull og grønn fibersvamp, skal ikke anvendes. Sterke syrer, f.eks. saltsyre og svovelsyre og sterke alkaliske stoffer, f.eks. kaustisk soda bør ikke anvendes.

### **GB** Maintenance advice - Sanitary ware

Glazed surfaces are easy to keep clean and resist most chemicals. Frequent cleaning avoids cleaning problems. Use ordinary cleaning agents.

Cleaning aids which contain hard abrasives such as steelwool and green fibre sponges should not be used. Strong acids, for example, hydrochloric acid and sulphuric acid and strong alkalis, for example, caustic soda, should not be used.

### **EE** Hooldamine ja puhastamine

Glasuuri on kerge puhastada ja selline pind peab tavalistele kemikaalidele hästi vastu. Puhastage pindasid sageli, siis on puhastada kerge. Kasutage tavalist puhastusainet. Puhastamiseks ei tohi kasutada kulutavaid (abrasiivseid) vahendeid, nagu näiteks terasnuustikut või rohelist hõõrdekäsna.

### **LT** Patarimai priežiūrai ir valymui

Glazūruotus paviršius lengva prižiūrėti, ir jie yra atsparūs daugumai chemikalų. Dažnai valant niekada neiškils valymo sunkumų. Naudokite įprastas valymo priemones.

Draudžiama naudoti tokias valymo priemones, kurios braižo paviršių, pavyzdžiui, plieninius šveitiklius bei plaušines kempines.

### **LV** Kopšanas un tīršanas padomi

Glazētās virsmas ir viegli uzturēt tīras un tās ir noturīgas pret dažādām saimniecības ķīmiskām vielām. Veiciet tīršanu biežāk un Jūs nekad nesaskarsities tīršanas problēmu. Izmantojiet parastos tīršanas līdzekļus. Neizmantojiet tīršanas rīkus, kuri paredzēti cietu virsmu slīpēšanai, piem., cietmetāla sarus, kas varētu bojāt virsmu. Spēcīgas skābes, piem., sālskābi, sērskābi vai spēcīgas alkīdus, piem., kaučuka sodu.

# Ifö

Geberit Group

**Huvudkontor och tillverkning:** Ifö Sanitär AB, SE-295 22 Bromölla, 0456-480 00, [www.ifosanitar.com](http://www.ifosanitar.com)

**Tillverkning:** Ifö Sanitär AB, S-375 85 Mörrum, 0456-480 00

**Distriktskontor:** Stockholm 08-772 21 40

**Norge:** Ifö markedsføres og selges av Geberit AS, Luhrtoppen 2, 1470 Lørenskog. Tlf 67978200

**Danmark:** Geberit A/S, Lægaardsvej 26, DK-8520 Lystrup, Tlf. 8674 10 86, [www.ifo.dk](http://www.ifo.dk)