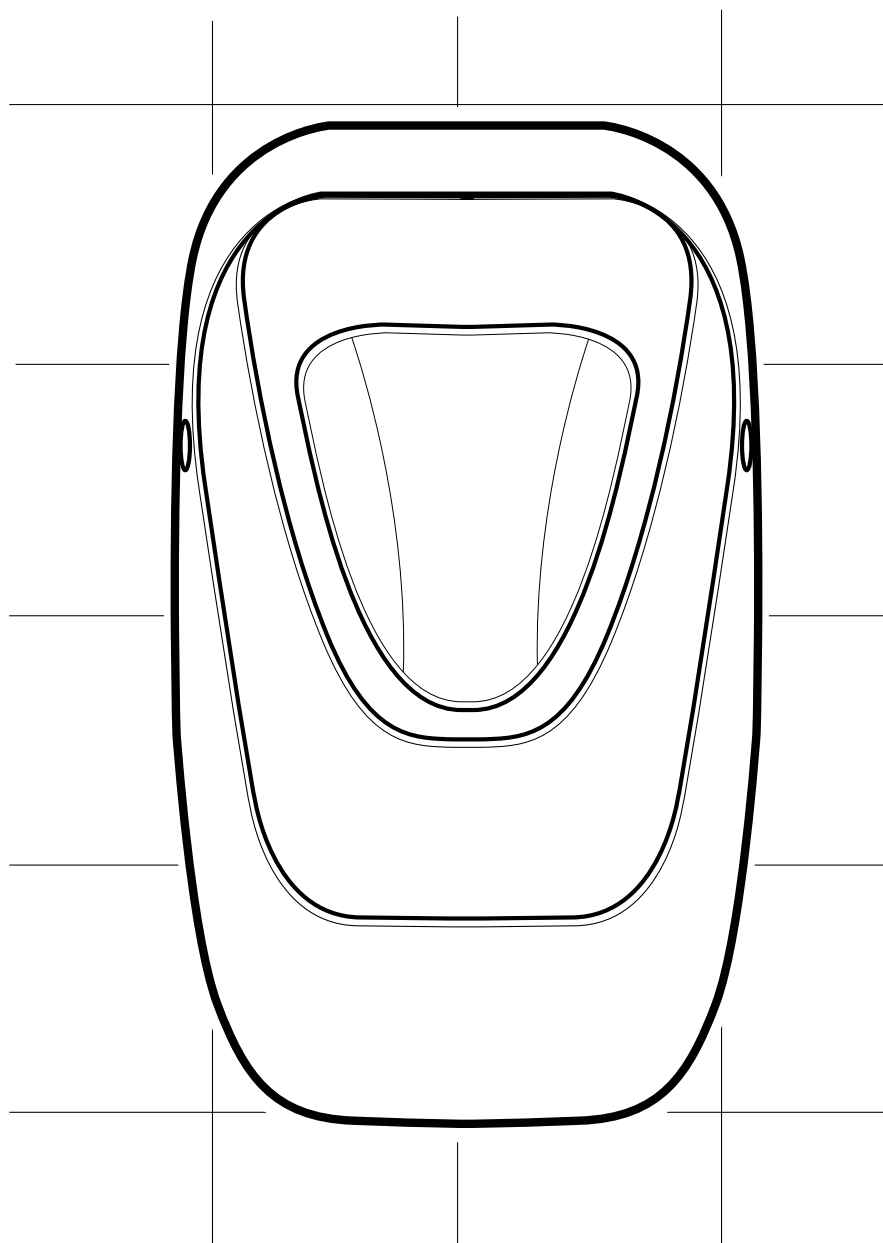


Ifö Urinaler

2-17-2/2017-03-23

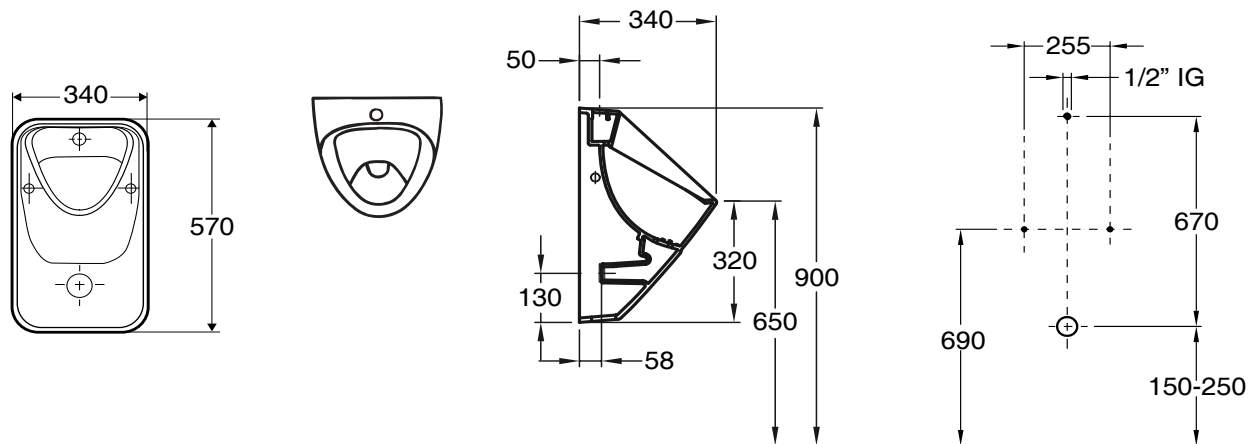
41450, 41460

SE Urinal **DK** Urinal **NO** Urinal **GB** Urinal

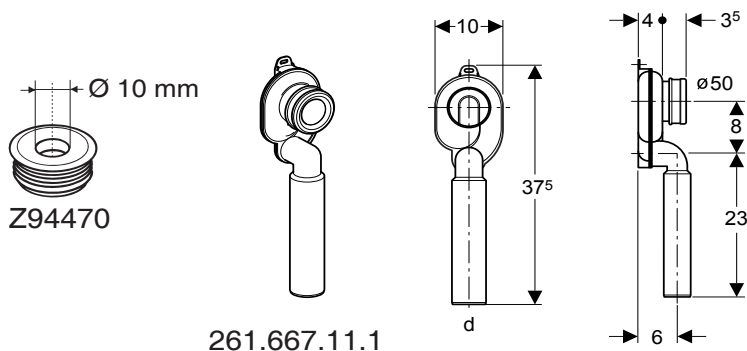


Ifö Urinal 41450

340x 570 mm



Vattenanslutning ovanifrån, avlopp ansluts i vägg eller golv.
 Vandtilslutning ovenfra, afløb væg eller gulv.
 Vanntilkobling ovenfra, avløpstilkobling i vegg eller gulv.
 Water connection from top, outlet connected to the the wall or floor.



Kopplingsstycke för vattenrör \varnothing 10 mm nr **Z94470**, vattenlås av plast \varnothing 50 mm nr **261.667.11.1**, fastsättningsserie Kerafix **Z94471** levereras med urinalen.

Urinalspreder nr.**Z94470** til vandtilslutning \varnothing 10 mm, Plastafløb \varnothing 50 mm no.**261.667.11.1** og monteringssæt Kerafix **Z94471** følger med urinalet.

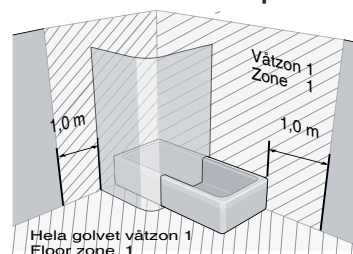
Tilkobling for vannrør \varnothing 10 mm nr **Z94470**, vannlås av plast \varnothing 50 mm nr **261.667.11.1**, fastsettingsserie Kerafix **Z94471** leveres med urinalen.

The connecting sleeve no.**Z94470** for water pipes \varnothing 10 mm, the plastic water trap \varnothing 50 mm no.**261.667.11.1** the fixing screw series Kerafix **Z94471** are supplied with the urinal.

Porslinsprodukternas huvudmått tol. $\pm 2\%$
 Porcelæn produkter hovedmål. $\pm 2\%$
 Porselen produkter hoveddimensjoner. $\pm 2\%$
 Principal dimensions of the porcelain products $\pm 2\%$

Kontrollera fuktspärren då ni gör fastsättningshål.
Kontrollere fugtbarriere ved boring av fastgørelses huller.
Kontroller fuktspærre ved boring av innfesting.
Take the moisture trap into account when drilling the fixing hole.

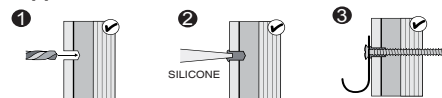
Säker vatteninstallation - Waterproof installation



(SE) Skruvfästningar i våtzone 1 ska göras i betong eller annan massiv konstruktion, träreglar, träkortlingar eller i konstruktion som är provad och godkänd för infästning, till exempel skivkonstruktion. Se exempel på godkända konstruktioner på säkervatten.se. Alla infästningar i våtzone 1 och 2 ska tätas. Material för tätning ska fästa mot underlaget och vara vattenbeständigt, mögelresistent och åldersbeständigt.

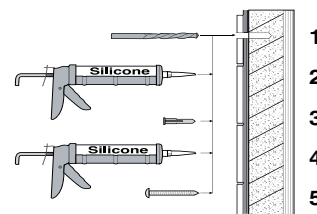
(GB) Below are Swedish recommendations. Screw fastenings in wet zone 1 should be made in concrete or other structure, wooden studs, wooden noggings or in structures that have been tested and approved for fastenings, for example a sheet construction. Requirements for sealing apply in wet zones 1 and 2. See examples of construction at säkervatten.se. Sealing materials must be fixed to the underlying layer and must be waterproof, mould-resistant and age-resistant.

Provad och godkänd skivkonstruktion, våtzone 1 Tested and approved sheet construction, wet zone 1



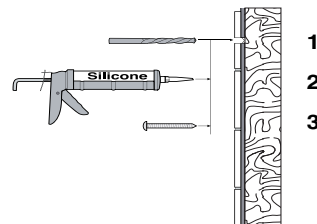
Betong/Massiv konstruktion våtzone 1

Concrete/Massive construction, wet zone 1



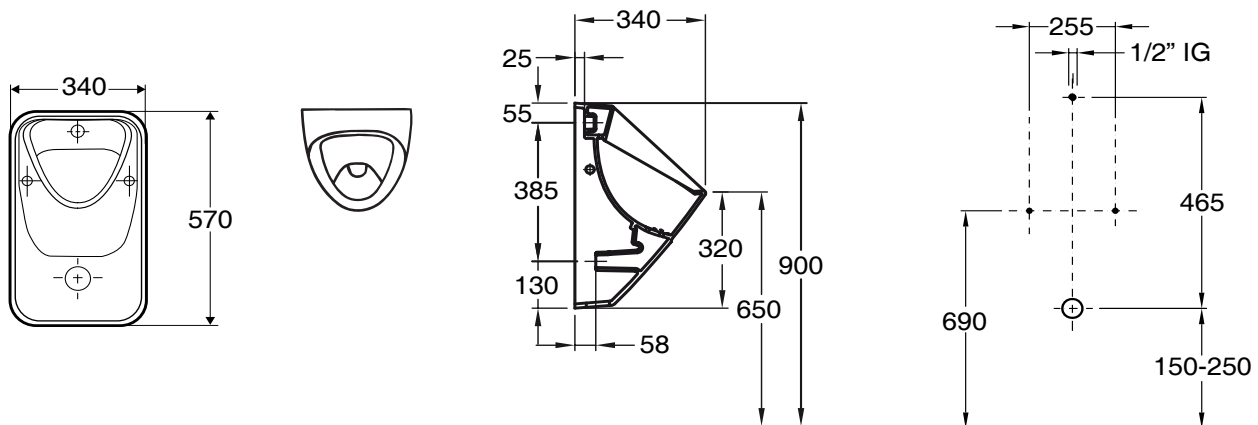
Trä, våtzone 1

Wood, wet zone 1



Ifö Urinal 41460

340x 570 mm

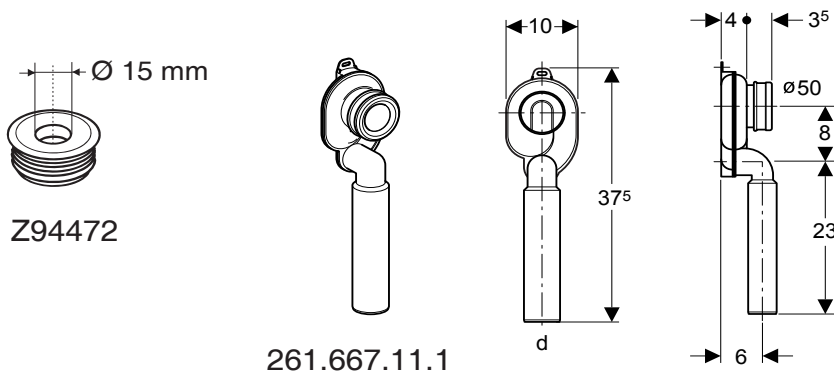


Vattenanslutning bakifrån, avlopp ansluts i vägg eller golv.

Vandtilslutning bagfra, afløb væg eller golv.

Vanntilkobling bakre, avløpstilkobling i vegg eller golv.

Water connection from rear, outlet connected to the wall or floor.



Kopplingsstycke för vattnerör \varnothing 15 mm nr **Z94472**, vattenlås av plast \varnothing 50 mm nr **261.667.11.1**, fastsättningsserie Kerafix **Z94471** levereras med urinalen.

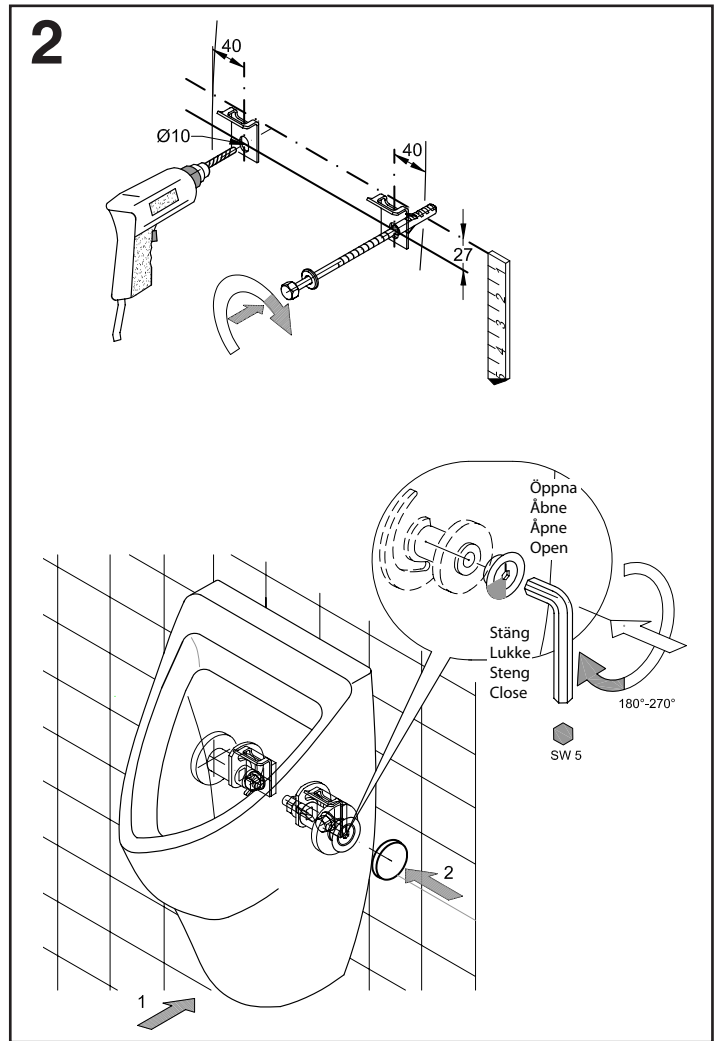
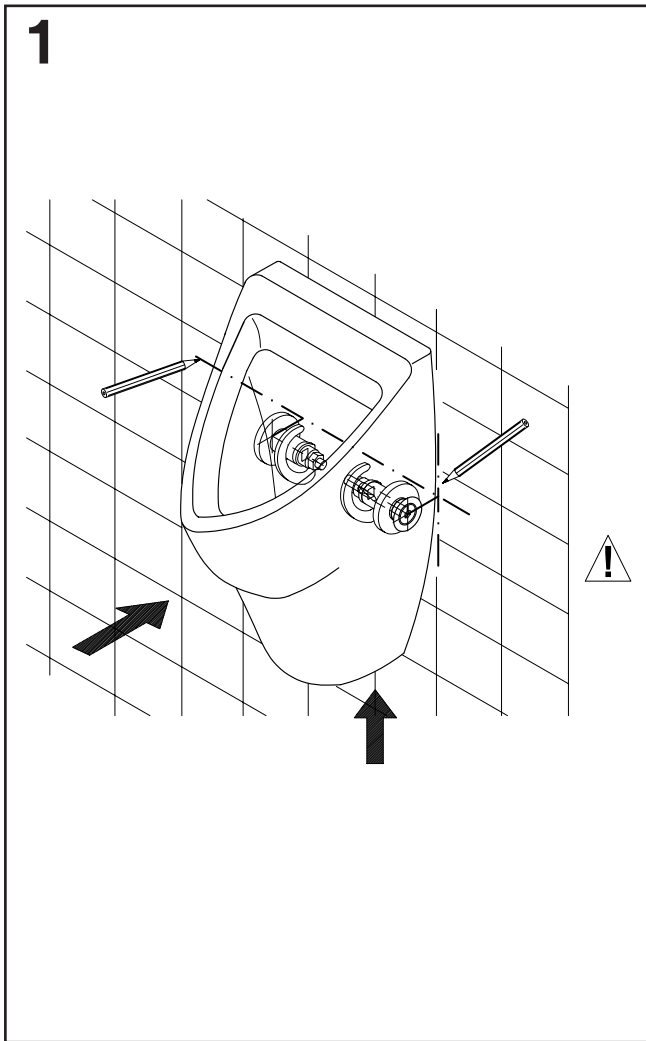
Urinalspreder nr **Z94472** til vandtilslutning \varnothing 15 mm, Plastafløb \varnothing 50 mm no. **261.667.11.1** og monteringsæt Kerafix **Z94471** følger med urinalet.

Tilkobling for vannrør \varnothing 15 mm nr **Z94472**, vannlås av plast \varnothing 50 mm nr **261.667.11.1**, fastsettingsserie Kerafix **Z94471** leveres med urinalen.

The connecting sleeve no. **Z94472**, for water pipes \varnothing 15 mm, the plastic water trap \varnothing 50 mm no. **261.667.11.1** the fixing screw series Kerafix **Z94471** are supplied with the urinal.

Porlinsprodukternas huvudmått tol. $\pm 2\%$
Porcelæn produkter hovedmål. $\pm 2\%$
Porselen produkter hoveddimensjoner. $\pm 2\%$
Principal dimensions of the porcelain products $\pm 2\%$

Kontrollera fuktspärren då ni gör fastsättningshål.
Kontrollere fugtbarriere ved boring av fastgørelses huller.
Kontroller fuktsperre ved boring av innfesting.
Take the moisture trap into account when drilling the fixing hole.



SE Skötselråd och rengöring

Glaserade ytor är lätta att hålla rena och är beständiga mot de flesta kemikalier. Gör rent ofta så uppstår aldrig rengöringsproblem. Använd vanliga rengöringsmedel. Rengöringsredskap, som innehåller hårda slipmedel, såsom stålull och grön fibersvamp, skall inte användas. Starka syror, t.ex. saltsyra och svavelsyra och starka alkalier, t.ex. kaustiksoda bör inte användas.

DK Vedligeholdelsesråd - Sanitetsporcelæn

Glaserede overflader er lette at holde rene og kan tåle de fleste kemikalier. Gør rent ofte, så opstår rengøringsproblemer aldrig. Anvend almindelige rengøringsmidler. Rengøringsredskaber som indeholder stærke slibemidler, såsom ståluld og grøn fibersvamp, skal ikke anvendes. Stærke syrer, f.eks. saltsyre og svovlsyre og stærke alkalier, f.eks. kaustisk-soda bør ikke anvendes.

NO Rengjøringstips • Sanitærporcelen

Glaserete flater er lette å holde rene og er motstandsdyktige mot de fleste kjemikalier. Gjør rent ofte så oppstår det aldri rengjøringsproblemer. Bruk vanlige rengjøringsmidler. Rengjørings-hjelpemiddel som inneholder harde slipemidler, slik som stålull og grønn fibersvamp, skal ikke anvendes. Sterke syrer, f.eks. saltsyre og svovelsyre og sterke alkaliske stoffer, f.eks. kaustisk soda bør ikke anvendes.

GB Maintenance advice - Sanitary ware

Glazed surfaces are easy to keep clean and resist most chemicals. Frequent cleaning avoids cleaning problems. Use ordinary cleaning agents. Cleaning aids which contain hard abrasives such as steelwool and green fibre sponges should not be used. Strong acids, for example, hydrochloric acid and sulphuric acid and strong alkalis, for example, caustic soda, should not be used.

Ifö
Geberit Group

Huvudkontor och tillverkning: Ifö Sanitär AB, SE-295 22 Bromölla, 0456-480 00, www.ifosanitar.com
Tillverkning: Ifö Sanitär AB, S-375 85 Mörrum, 0456-480 00
Distriktskontor: Stockholm 08-772 21 40
Norge: Ifö markedsføres og selges av Geberit AS, Lührtoppen 2, 1470 Lørenskog. Tlf 67978200
Danmark: Geberit A/S, Lægaardsvej 26, DK-8520 Lystrup, Tlf. 8674 10 86, www.ifo.dk