

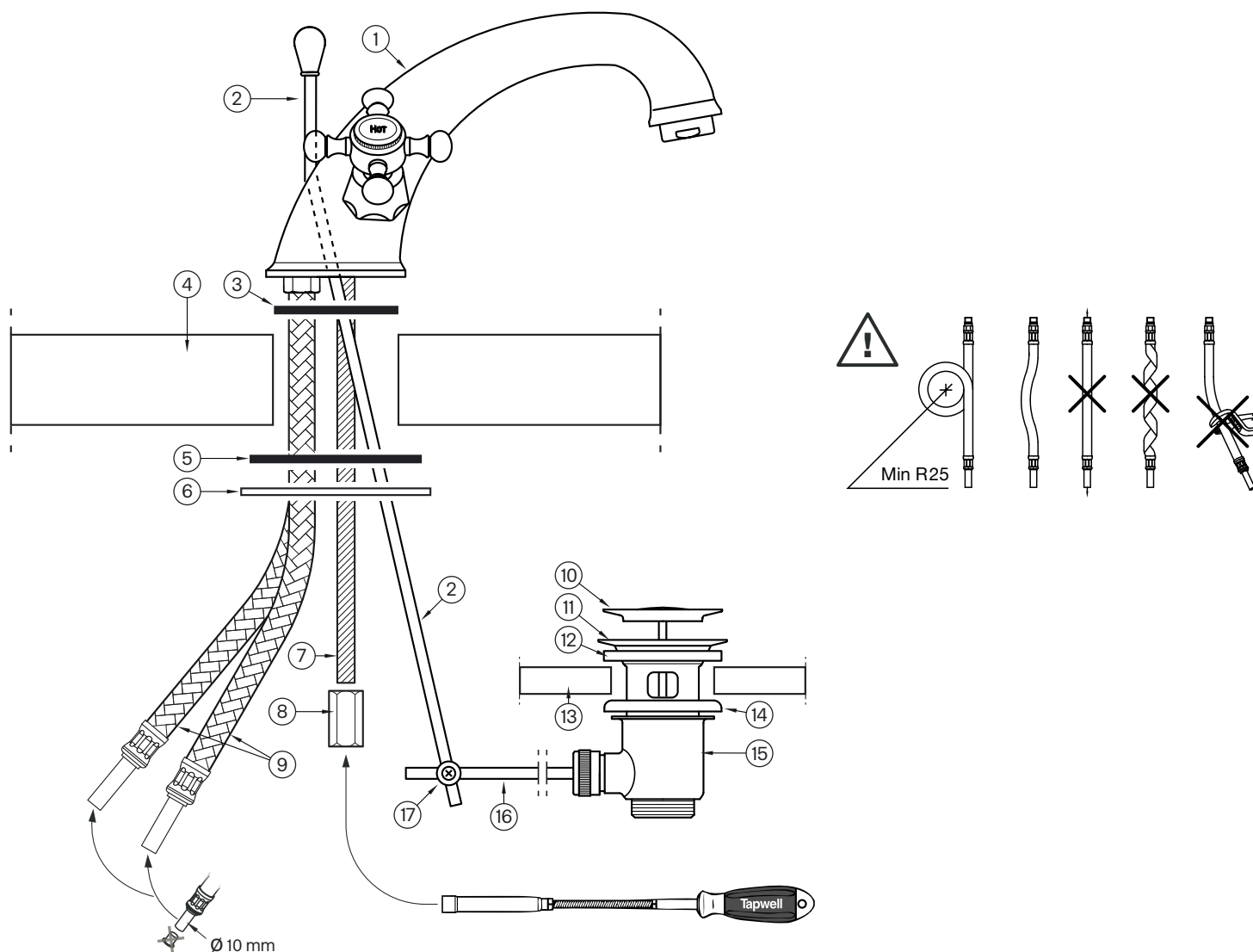


Monteringsanvisning Tvättställsblandare, 2-grepp

Beskrivningen gäller blandare VLV 065, VLV 075, VLV 077 och FBLV 075.

Blandaren är avsedd för tappvattensystem med högsta driftryck 10 bar, högsta vattentemperatur +80°C och kan provtryckas med upp till 16 bar.

Bild 1



För förteckning av detaljer och anvisningar för montering hänvisas till sid 2.



Accepterad
monteringsanvisning
2016:1

Förteckning och förklaring till detaljer på bild 1 samt anvisningar för montering.

1. Blandarhus.
2. Dragstång för öppning/stängning av bottenventilens lock **(10)**. Förs ner genom hålet i blandarhuset.
3. O-ring för tätning blandarhus/tvättställ. Placeras i spår i blandarhuset **(1)**.
4. Tvättställ eller bänkskiva max 30 mm tjock och med hål diameter 35 mm för blandaren.
5. Gummipackning. Ska placeras mellan tvättställ och plåtbrickan **(6)**.
6. Plåtbricka för stabilisering av blandaren mot tvättstället.
7. Gångstång för fäste av blandaren. Skruvas fast i blandaren för hand till stopp.
8. Mutter för fastdragnig av blandaren. Dras åt tills ett stabilt montage av blandare uppnås.
Specialskruvmejsel med Tapwells artikelnummer 9417841 med nyckelvidderna 10 och 12 mm rekommenderas.
9. Flexibla rör för anslutning till fastighetens tappvattensystem är monterade från fabrik. Blåmarkerat rör för kallvatten, rödmarkerat för varmvatten. Stödhylsor ska inte användas i anslutningsändarna på de flexibla rören.
10. Bottenventilens tätande lock.
11. Bottenventilens överdel. Placeras i tvättställets bottenhål med packningen **(12)** på plats.
12. Packning för tätning bottenventilens överdel/tvättställ.
13. Tvättställ med hål för bottenventilen.
14. Packning för tätning bottenventilens underdel/tvättställ.
15. Bottenventilens underdel. Skruvas samman med ventilens överdel så mycket att ett stabilt och tätt montage av bottenventilen erhålls.
16. Lyftstång för öppning/stängning av bottenventilen.
17. Skarvnippel för sammansättning av dragstången **(2)** med lyftstången **(16)**. Fixeras i önskat läge för bottenventilens lock **(10)** med låsskruven i nippeln.

Täthetsprovning

Täthetsprovning efter blandarmontage i befintlig installation ska göras med installationens befintliga tryck. I nybyggnad ska provningen göras enligt anvisningar i objektets tekniska beskrivning.

Kontroll av bottenventilens täthet mot tvättstället görs okulärt.

Kontroller ska dokumenteras.