

Ältech

Expansionskärl

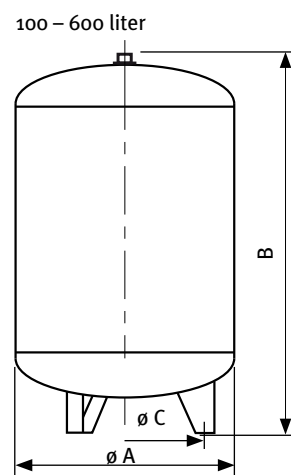
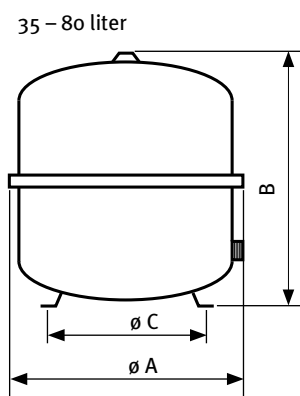
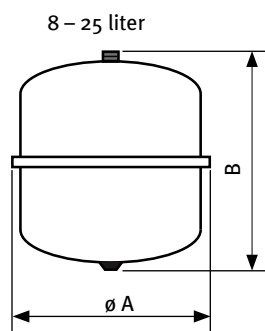


Altech expansionskärl är avsedda för slutna värme- och kylinstallationer. Kärlen finns i storlek 8 – 600 liter och är CE-godkända enligt PED 2014/68/EU.

Altech Expansionskärl

Volym i liter	Art nr	Förtryck bar	Max Arbetstryck	ø A mm	B Höjd mm	ø C mm	Anslutning	Anslutn. Utv.	Vikt i kg
8	5534980	0,5	3	245	301	-	Toppen	3/4"	2,2
12	5534981	0,5	3	286	334	-	Toppen	3/4"	2,7
18	5534982	0,5	3	328	326	-	Toppen	3/4"	3,7
25	5534983	0,5	3	358	378	-	Toppen	3/4"	4,5
35	5534984	0,5	3	396	431	263	Sida / Botten	3/4"	6,5
50	5534985	0,5	6	437	493	263	Sida / Botten	3/4"	11,2
80	5534986	0,5	6	519	558	360	Sida / Botten	1"	15,0
100	5534987	1,5	6	484	780	360	Toppen	1"	23,8
150	5534988	1,5	6	484	1024	360	Toppen	1"	27,6
200	5534989	1,5	6	484	1296	360	Toppen	1"	38,1
250	5534990	1,5	6	600	1153	450	Toppen	1"	51,7
300	5534991	1,5	6	600	1330	450	Toppen	1"	56,9
400	5535010	2,5	6	790	1180	610	Toppen	1"	76,4
500	5535011	2,5	6	790	1330	610	Toppen	1"	83,7
600	5535012	2,5	6	790	1538	610	Toppen	1"	92,9

- 8 – 25 liters kärl monteras hängande (väggfäste MB2 säljes separat)
- 35 – 80 liters kärl monteras på vägg eller stående på golv
- 100 – 600 liters kärl monteras stående på golv
- Max arbetstemperatur: 120 °C
- Maxtemperatur på membran: 70 °C i enlighet med EN 13831
- Material membran: SBR IR
- För frostskydd kan upp till 50% glykol tillsättas



Altech Expansionskärl tillbehör

Tillbehör till Altech Expansionskärl

Artikel	Art nr
Väggfäste för kärl 8 – 25 liter. Fäster i kärlets klämring. Väggkonsol MB2.	5532411
Armatusats för kärl 2 – 50 liter bestående av: Samlingsrör DN 20, säkerhetsventil 1,5 bar, tryckmätare och manuell avluftare.	5530461
Flottöravluftare passande samlingsrör Art nr: 553 15 93/553 15 94. Flexvent med avstängning DN 10 (3/8").	4842191
Samlingsrör för kärl 8 – 25 liter. Väggfäste med anslutning för kärl, säkerhetsventil, tryckmätare och avluftare. Flexconsole S 20.	5531593
Samlingsrör för kärl 80 liter och större. Flexconsole S 25.	5531594
Armatusats fabriksmonterad, Flexconsole Plus 1,5 bar. Inklusive backventil.	5530463

Säkerhetsventiler

Artikel	Art nr
Altech DN 20/1,5 bar	5531951
Prescor DN 20/2,0 bar	5531932
Altech DN 20/2,5 bar	5531952
Altech DN 25/1,5 bar	5532026
Altech DN 25/2,5 bar	5532027
Altech DN 25/3,0 bar	5532028
Altech DN 25/4,0 bar	5532029

Tryckmätare

Artikel	Art nr
Tryckmätare 63 MA axiell D 10 (R3/8") 1,5/4,0 röd	5531592
Tryckmätare 63 MR D 10 (R3/8") 1,5/4,0 röd	5532643
Tryckmätare 63 MR D 10 (R3/8") 2,0/4,0 röd	5532650
Tryckmätare 63 MR D 10 (R3/8") 2,5/4,0 röd	5532668
Tryckmätare 63 MR D 10 (R3/8") 3,0/4,0 röd	5532676

Kemiska och fysikaliska egenskaper hos olika gummityper

Tabellen nedan ger endast en grov orientering om olika gummitypers kemiska och fysikaliska egenskaper. Många faktorer inverkar på gummits livslängd, t ex arbetstemperatur, arbetsförhållanden och gummiblandning.

Material	Kemiska egenskaper				Fysikaliska egenskaper		Användningstemperatur	
	Väder och ozon	Varmvatten, vattenånga, svaga syror, alkalier	Starka och oxiderande syror	Bensin och oljor	Nötningsbeständighet	Brottgräns Kp/cm ²	Högsta °C (torrt)	Lägsta °C
Nitril/NBR	Mindre god	God	Mindre god	God	God	100-250	140	-60
EPDM	Utmärkt	Utmärkt	God	Dålig	God	70-180	150	-50
Fluor/VITON	Utmärkt	Utmärkt	God	Utmärkt	God	150-200	240	-45
Silikon/SI	Utmärkt	Mindre god	Dålig	Mindre god	Dålig	40-100	275	-100
Butyl/IIR	God	Utmärkt	God	Dålig	Mindre god	100-180	140	-50
Kloropren/CR	God	Utmärkt	Mindre god	Mindre god	God	100-250	140	-50
Uretan/AU	Utmärkt	Dålig	Dålig	God	Utmärkt	300-500	120	-60
Natur/NR SBR IR	Mindre god	Utmärkt	Mindre god	Dålig	God	150-300	100	-70
Hypalon/CSM	Utmärkt	God	God	Mindre god	God	100-200	160	-55
Polysulfid/T	Utmärkt	Mindre god	Dålig	Utmärkt	Dålig	40-100	70	-40

Altech

*Altech betyder noggrant utvalda produkter
med hög kvalitet till bra pris.*