



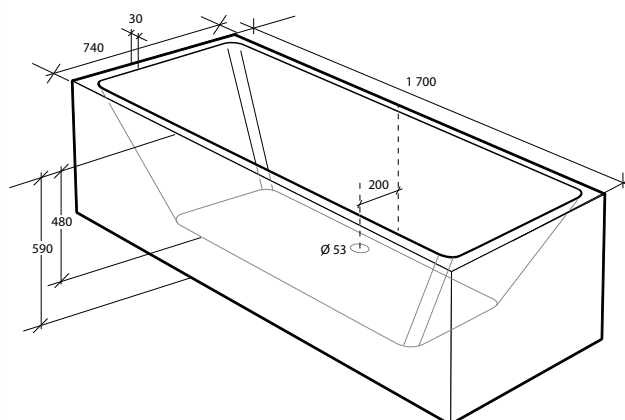
Alterna

BADKAR SANITETSAKRYL

Alterna badkar i sanitetsakryl

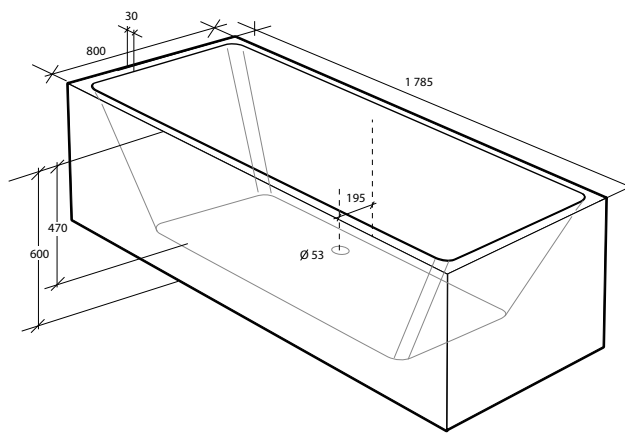
Alterna

Alterna Piazza och Alterna Ovale är badkar tillverkade i hållbar och lättskött glasfiberförstärkt sanitetsakryl. De har 4 stycken justerbara ben som är dolda. Utlopp finns på kanten för att undvika placering av bottenventilen på sittytan. Badkaren levereras med kromad pop-up-ventil för utloppet samt utloppssats.



Alterna Piazza

Mått: 1 700 x 740 x 590 mm
Djup: 480 mm
Volym: 280 liter
Volym inkl 1 person: 220 liter*
Vikt: 48 kg
Art nr: 730 32 53



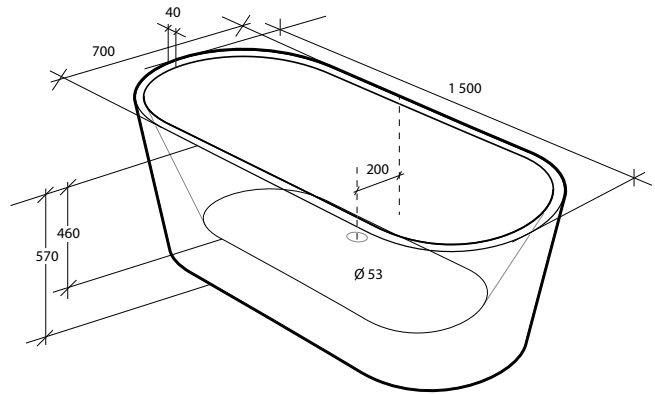
Alterna Ovale

Mått: 1 785 x 800 x 600 mm
Djup: 470 mm
Volym: 306 liter
Volym inkl 1 person: 246 liter*
Vikt: 48 kg
Art nr: 730 32 54

* 6 cm kvar till kanten med 1 person i karet



Bilden visar matt kar



Alternativa Ovale, vit högblank

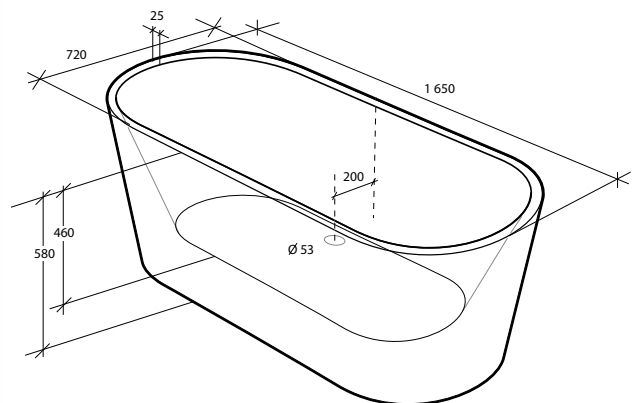
Mått: 1 500 x 700 x 570 mm
 Djup: 460 mm
 Volym: 240 liter
 Volym inkl 1 person: 180 liter*
 Vikt: 35 kg
 Art nr: 733 56 72

Alternativa Ovale, vit matt

Mått: 1 500 x 700 x 570 mm
 Djup: 460 mm
 Volym: 240 liter
 Volym inkl 1 person: 180 liter*
 Vikt: 35 kg
 Art nr: 733 57 17



Bilden visar högblankt kar



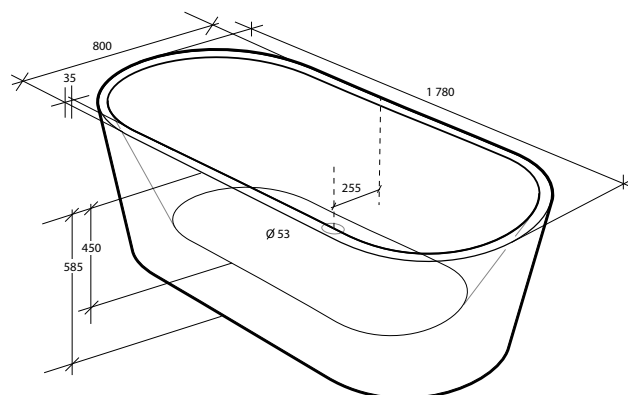
Alternativa Ovale, vit högblank

Mått: 1 650 x 720 x 580 mm
 Djup: 460 mm
 Volym: 270 liter
 Volym inkl 1 person: 210 liter*
 Vikt: 38 kg
 Art nr: 730 32 51

Alternativa Ovale, vit matt

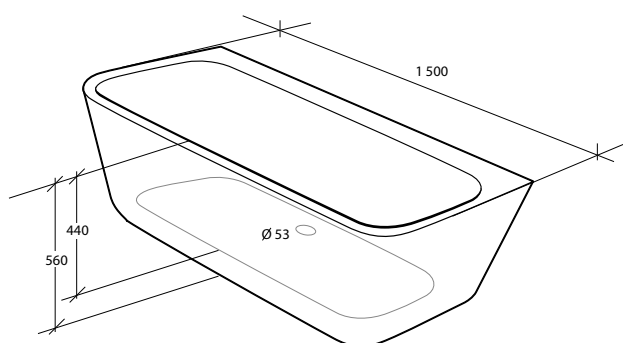
Mått: 1 650 x 720 x 580 mm
 Djup: 460 mm
 Volym: 270 liter
 Volym inkl 1 person: 210 liter*
 Vikt: 38 kg
 Art nr: 733 57 18

* 6 cm kvar till kanten med 1 person i karet



Alternna Ovale

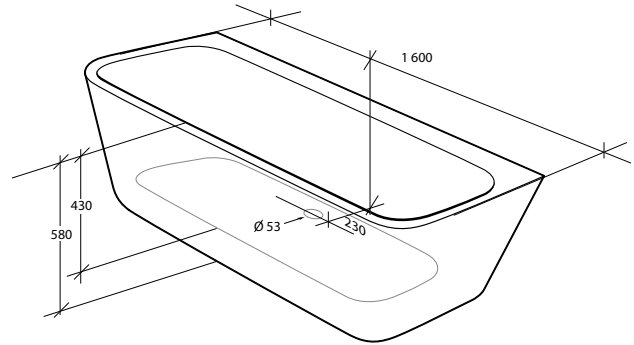
Mått: 1 780 x 800 x 585 mm
Djup: 450 mm
Volym: 300 liter
Volym inkl 1 person: 240 liter*
Vikt: 37 kg
Art nr: 733 56 73



Alternna Nova

Mått: 1 500 x 720 x 560 mm
Djup: 440 mm
Volym: 230 liter
Volym inkl 1 person: 170 liter*
Vikt: 36 kg
Art nr: 733 57 10

* 6 cm kvar till kanten med 1 person i karet



Alterna Nova

Mått: 1 600 x 730 x 580 mm

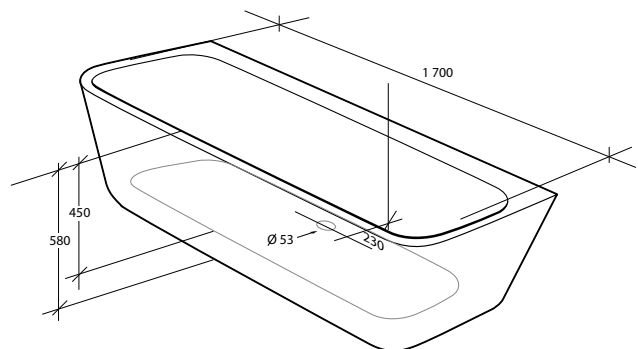
Djup: 430 mm

Volym: 250 liter

Volym inkl 1 person: 190 liter*

Vikt: 38 kg

Art nr: 733 57 11



Alterna Nova

Mått: 1 700 x 750 x 580 mm

Djup: 450 mm

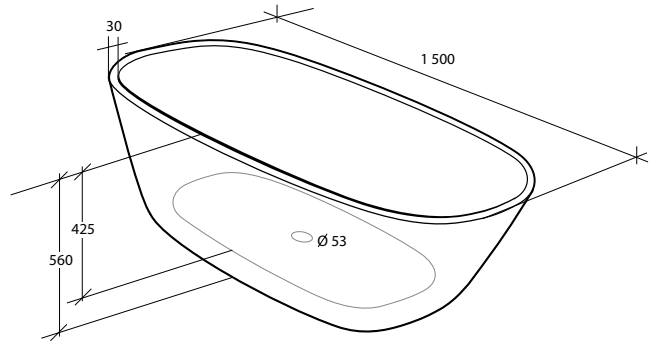
Volym: 260 liter

Volym inkl 1 person: 200 liter*

Vikt: 45 kg

Art nr: 733 57 12

* 6 cm kvar till kanten med 1 person i karet



Alterna Elisse

Mått: 1 500 x 720 x 560 mm

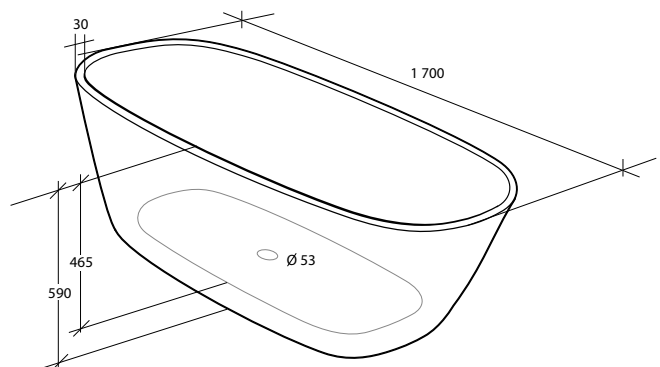
Djup: 430 mm

Volym: 270 liter

Volym inkl 1 person: 210 liter*

Vikt: 37 kg

Art nr: 733 57 08



Alterna Elisse

Mått: 1 700 x 780 x 590 mm

Djup: 465 mm

Volym: 310 liter

Volym inkl 1 person: 250 liter*

Vikt: 40 kg

Art nr: 733 57 09

* 6 cm kvar till kanten med 1 person i karet

Alterna Picto Badkar är tillverkat i hållbar och lättskött glasfiberförstärkt sanitetsakryl. Badkaret levereras komplett med benställning, front, gavel och bottenventil eller för inbyggnad med benställning och bottenventil. Karets ena sarg är 90 mm bred för att möjliggöra installation av sargblandare och öka avställningsytan. Den andra sargen har en bredd på 50 mm.



Alterna Picto 1600

Djup: 480 mm
Volym: 235 liter
Vikt kar: 29 kg

Alterna Picto 1600 Komplet

Inkluderar badkar, benställning, front, gavel och bottenventil
Mått: 1 600 x 700 x 630 mm
Art nr: 733 45 89

Alterna Picto 1600 för inbyggnad

Inkluderar badkar, benställning och bottenventil
Mått: 1 590 x 690 x 630 mm
Art nr: 733 45 87

Alterna Picto 1700

Djup: 480 mm
Volym: 270 liter
Vikt kar: 33 kg

Alterna Picto 1700 Komplet

Inkluderar badkar, benställning, front, gavel och bottenventil
Mått: 1 700 x 700 x 630 mm
Art nr: 733 45 90

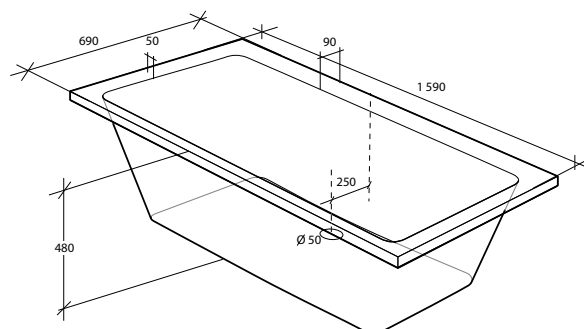
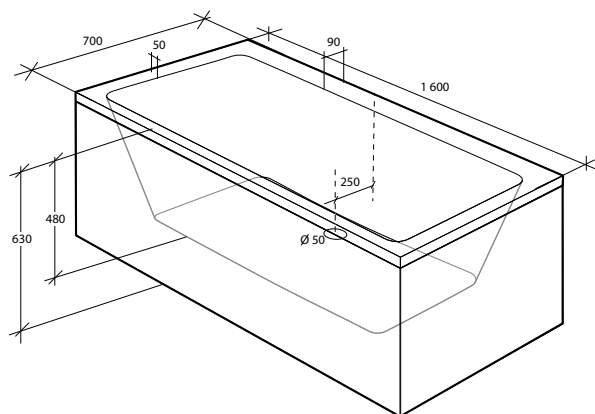
Alterna Picto 1700 för inbyggnad

Inkluderar badkar, benställning och bottenventil
Mått: 1 690 x 690 x 630 mm
Art nr: 733 45 88

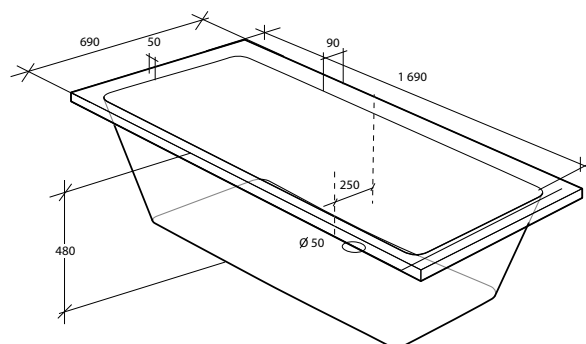
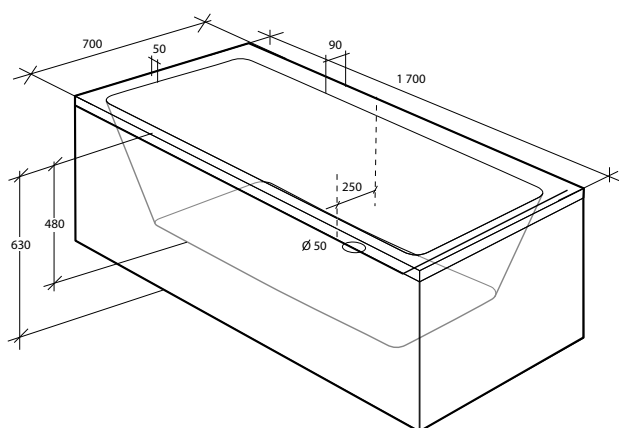
Alterna badkar i sanitetsakryl

Alterna

Alterna Picto 1600



Alterna Picto 1700



Distribueras av:
Dahl Sverige AB
Optimera Svenska AB

Teknisk Support
Telefon: 020-58 30 00
E-post: tk@dale.se

Skötselråd

Rengör ytan ofta så uppstår inte rengöringsproblem som smuts- och kalkfläckar så lätt. Badkaret bör rengöras efter varje användning. Använd milda rengöringsmedel och använd aldrig rengöringsmedel och rengöringsredskap som innehåller slipmedel som stålull och grön fibersvamp eftersom dessa kan skada ytan. Ett tips är att vaxa karet med ett bil eller båtvar, vilket gör att smutsen rinner lätt av vid sköljning efter avslutat bad.