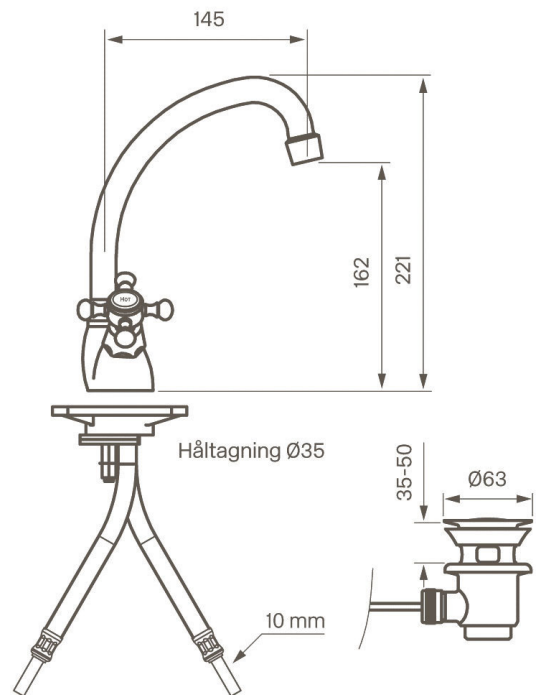


# Tapwell

## Drift & Underhåll



### VLV 077

Tvättställsblandare med lyftventil

Art.Nr:

Krom 8227291

Mässing 9418839

Antikbrons 8227287

Antikkoppar 8227288

Antiksilver 9417054

Perlator: ZAER002

Keramisk instats: XVIT 001 + XVIT002

### Rengöring

Ytan torkas av med en mjuk trasa och ljummet vatten och eventuellt med tvållösning. Ytan tål inte basiska, sura kalklösande eller slipande rengöringsmedel.

Mässing är ett material som med tiden får en vacker patina men kan putsas upp med mässingsputs.

### Avkalkning

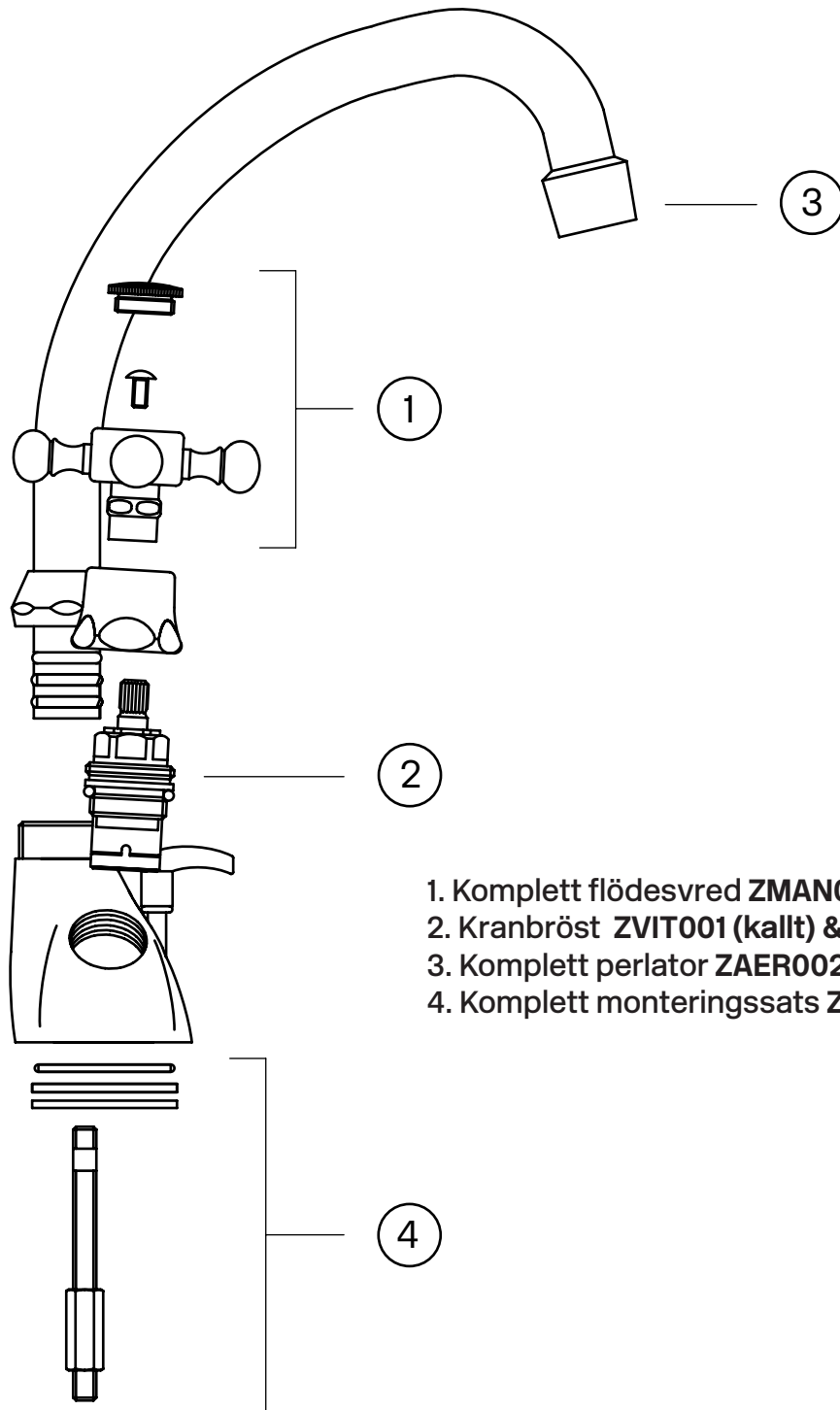
Strålsamlare samt duschhandtag skall regelbundet kalkas av genom att läggas i ättiksbad ett par timmar.

### Smörjning

Smörj endast med silikonfett.

# Tapwell

## Sprängskiss



1. Komplet flödesvred ZMAN056
2. Kranbröst ZVIT001 (kallt) & ZVIT002 (varmt)
3. Komplet perlator ZAER002
4. Komplet monteringsats ZFIS079