

# IDO Seven D WC 37310, 39310

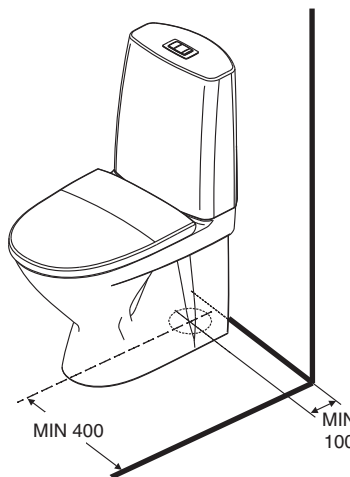
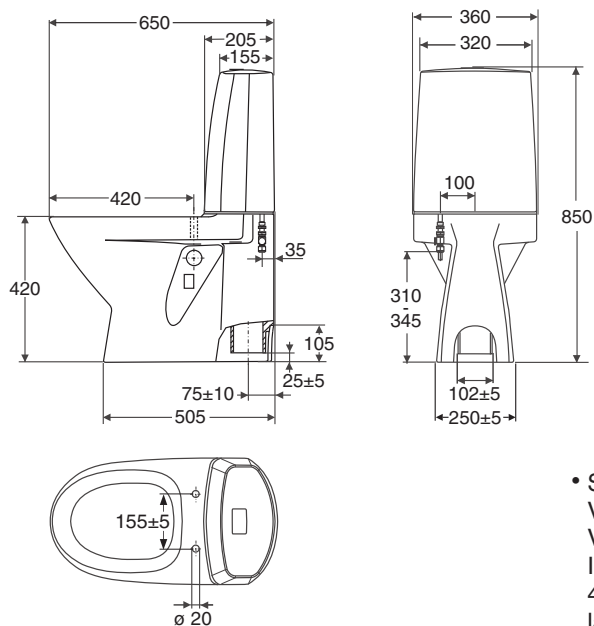


IDO art.nr.	RSK nr.	Vikt (kg)
<b>3731001201</b>	778 91 37	28,5
<b>3931001201</b>	778 91 38	30,0

1

- **3731001201** sits av mjuk plast nr 91130, utan fastsättningshål i WC- foten. **3931001201** sits av hård plast nr 91531, utan fastsättningshål i WC- foten.
- Tillverkas i vitt (-01).  
 Enkelt löstagbar sits av (quick release).  
 Sits och anslutningsmanschett nr 63510 samt täckplatta nr 62060 ingår.  
 IDO Seven D WC är försedd med Fresh WC, en unik integrerad doftsstav.  
 Kromad tryckknapp.

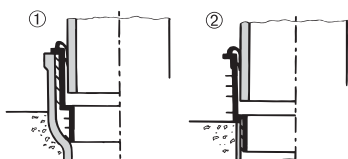
## WC med dolt avlopp 3731001201, 3931001201 650 x 360 x 850



### Obs!

- Rekommenderas limning med tex Sika-Bond, se monteringsanvisning. Fastsättning med cement på egen risk. Snabbcement kan spräcka foten.

- Sitthöjd 420 mm.
- Vattenanslutning endera till höger eller vänster, se monteringsanvisning. Vattenanslutningen är monterad till höger från fabrik, sett framifrån. IDO Seven D WC:n är försedd med liten och stor spolning. 4 liters spolvattenmängd är godkänd för användning i bostadshus, då längden på avloppets vågräta anslutningsledning är högst 5 m. Stora spolningen är vid leverans inställd på 4 liters spolning och justerbar till 6 liter. Lilla spolningen är inställd för 2-2,5 liter, även den justerbar.
- Täta foten på WC-stolen med elastisk mögelresistent massa, som hindrar vatten att tränga in under foten.**
- Foten saknar fastsättningshål, limmas, se monteringsanvisning.
- Armstöd 6111200001 passar denna modell, beställs separat.
- Fordrar hård sits 91531, 91533 eller 91538.



1. Montering med muffat gjutjärnsrör
2. Montering med  $\varnothing$  110 mm plaströr

Porslinsprodukternas huvudmått tol.  $\pm 2$  %